

KARTA TECHNICZNA

STREET WORKOUT 17

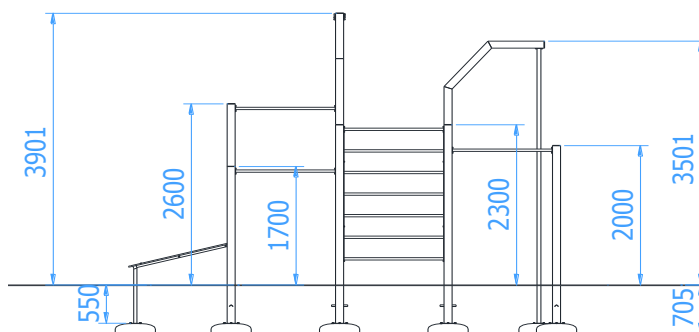
Numer katalogowy: 88017

Obowiązuje od: 27-07-2017

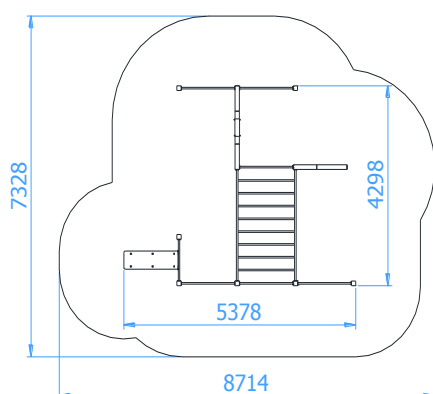
Maksymalna wysokość swobodnego upadku:	2,40 m
Wymiary urządzenia (dł. x szer. x wys.)	4,30 x 5,38 x 3,90 m
Wymiary powierzchni zderzenia (dł. x szer.)	7,33 x 8,72 m
Pole powierzchni zderzenia	51,7 m ²



Wymiary urządzenia



Wymiary powierzchni zderzenia



Zalecana nawierzchnia amortyzująca

- Kora – ziarno 20 do 80 mm, grubość min. 300mm
- Wióry – ziarno 5 do 30 mm, grubość min. 300mm
- Piasek – ziarno 0,2 do 2 mm, grubość min. 300mm
- Żwir – ziarno 2 do 8 mm, grubość min. 300 mm
- Nawierzchnie syntetyczne o wymaganych właściwościach amortyzujących

Nawierzchnia amortyzująca powinna być wykonana na całej powierzchni zderzenia. Nawierzchnię sybką należy wykonać tak, aby jej grubość była o 100mm większa niż wartość minimalna podana powyżej.

Opis techniczny

- Wszystkie słupy wykonane z profilu 100x100x3mm,
- Drążki oraz drabinka pionowa wykonane z rury $\varnothing 33,77 \times 4$ mm,
- Drabinka pozioma wykonana z rury $\varnothing 38 \times 4$ mm oraz $\varnothing 33,7 \times 4$ mm,
- Rura pionowa wykonana z rury $\varnothing 48,3 \times 2,9$ mm,
- Koła gimnastyczne wykonane z rury chromowej $\varnothing 30 \times 2$ mm,
- Ławeczka do ćwiczeń wykończona płytą HDPE o grubości 15mm,
- Wszystkie elementy stalowe urządzenia zabezpieczona antykorozyjnie i dodatkowo malowane lakierem akrylowym strukturalnym,
- W komplecie znajdują się fundamenty wykonane z betonu B30, ułatwiające montaż.
- Urządzenie wymaga zabetonowania wszystkich słupów konstrukcji betonem B20.

KARTA TECHNICZNA

Części składowe zestawu

- Ławeczka do ćwiczeń z drabinką – 1szt.
- Koła gimnastyczne - 1szt.
- Rura pionowa – 1szt.
- Drabinka pozioma – 1szt.
- Drabinka pionowa – 1szt.
- Drażki do podciągania – 4szt.

Wizualizacja urządzenia

