

KARTA TECHNICZNA

STREET WORKOUT 18

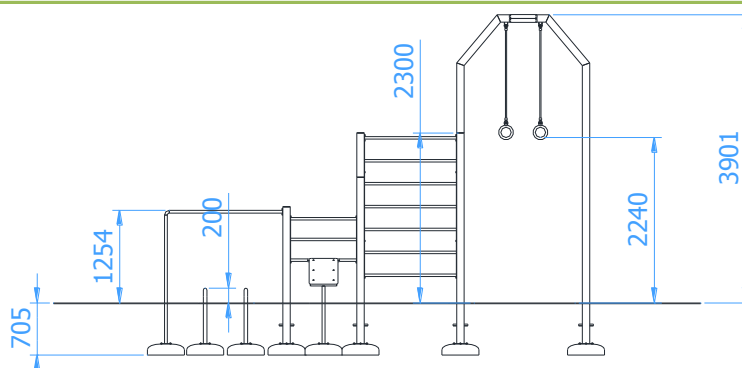
Numer katalogowy: 88018

Obowiązuje od: 12-09-2017

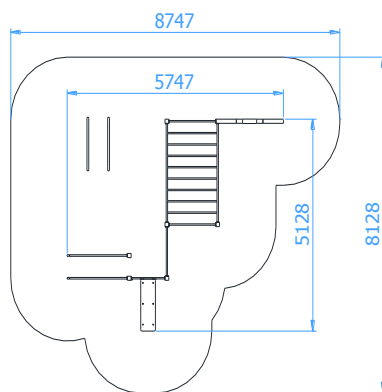
Maksymalna wysokość swobodnego upadku:	1,30 m
Wymiary urządzenia (dł. x szer. x wys.)	5,75 x 5,13 x 3,90 m
Wymiary powierzchni zderzenia (dł. x szer.)	8,75 x 8,13 m
Pole powierzchni zderzenia	52,5 m ²



Wymiary urządzenia



Wymiary powierzchni zderzenia



Dopuszczalna nawierzchnia amortyzująca

- Darni
- Kora – ziarno 20 do 80 mm, grubość min. 200mm
- Wióry – ziarno 5 do 30 mm, grubość min. 200mm
- Piasek – ziarno 0,2 do 2 mm, grubość min. 200mm
- Żwir – ziarno 2 do 8 mm, grubość min. 200 mm
- Nawierzchnie syntetyczne o wymaganych właściwościach amortyzujących

Nawierzchnia amortyzująca powinna być wykonana na całej powierzchni zderzenia. Nawierzchnię sybką należy wykonać tak, aby jej grubość była o 100mm większa niż wartość minimalna podana powyżej.

Opis techniczny

- Wszystkie słupy wykonane z profilu zamkniętego 100x100x3mm,
- Dźwąg oraz drabinki pionowe wykonane z rury $\varnothing 33,7 \times 4$ mm,
- Koła gimnastyczne wykonane z rury chromowej $\varnothing 30 \times 2$ mm oraz liny zbrojonej $\varnothing 16$ mm,
- Poręcze równoległe niskie wykonane z rury $\varnothing 48,3 \times 2,9$ mm,
- Siedzisko ławeczki do ćwiczeń wykonane z płyty HDPE o grubości 15mm,
- Drabina pozioma wykonana z rury $\varnothing 38 \times 4$ mm oraz $\varnothing 33,7 \times 4$ mm,
- Poręcze równoległe wykonane z rury $\varnothing 38 \times 4$ mm,
- Wszystkie elementy stalowe urządzenia zabezpieczona antykorozyjnie i dodatkowo malowane lakierem akrylowym strukturalnym,
- W komplecie znajdują się fundamenty wykonane z betonu B30, ułatwiające montaż.
- Urządzenie wymaga zabetonowania wszystkich słupów konstrukcji betonem B20.

KARTA TECHNICZNA

Części składowe zestawu

- Koła gimnastyczne – 1szt.
- Drabinka pozioma – 1szt.
- Drabinka pionowa – 1szt.
- Poręcz równoległe – 1 kpl.
- Ławeczka do ćwiczeń z drabinką – 1szt.
- Poręcz do pompek – 1szt.
- Drążek do podciągania – 1szt.

Wizualizacja urządzenia

