

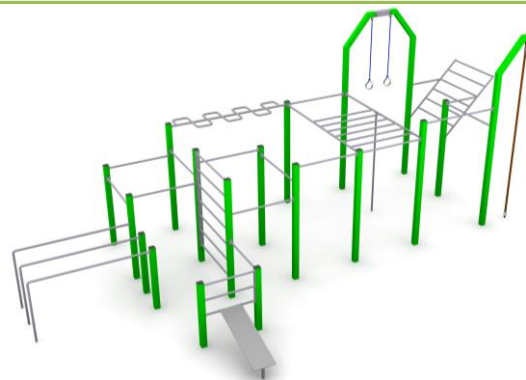
KARTA TECHNICZNA

STREET WORKOUT 26

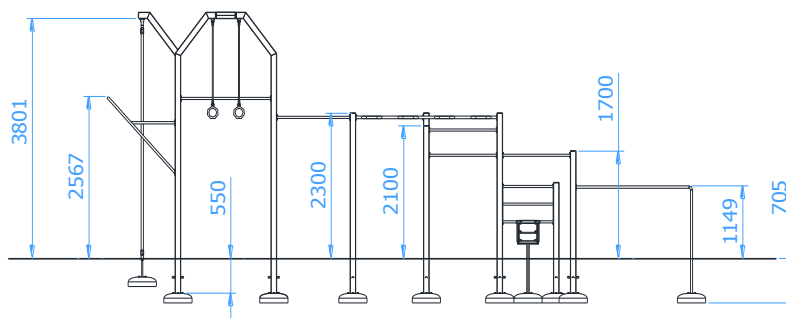
Numer katalogowy: 88026

Obowiązuje od: 05-02-2016

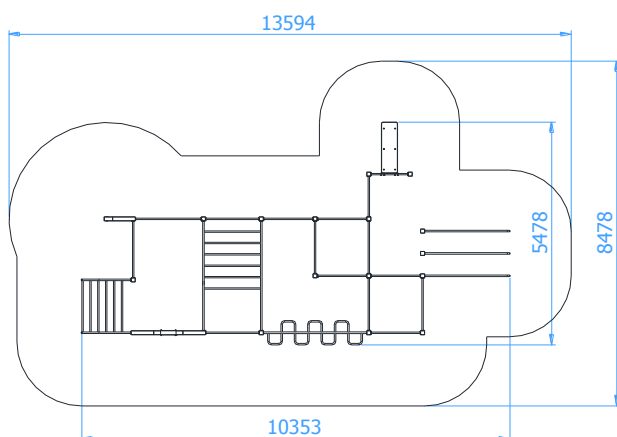
Maksymalna wysokość swobodnego upadku:	2,80 m
Wymiary urządzenia (dł. x szer. x wys.)	10,36 x 5,48 x 3,90 m
Wymiary powierzchni zderzenia (dł. x szer.)	13,60 x 8,48 m
Pole powierzchni zderzenia	85,2 m ²



Wymiary urządzenia



Wymiary powierzchni zderzenia



Zalecana nawierzchnia amortyzująca

- Kora – ziarno 20 do 80 mm, grubość min. 300mm
- Wióry – ziarno 5 do 30 mm, grubość min. 300mm
- Piasek – ziarno 0,2 do 2 mm, grubość min. 300mm
- Żwir – ziarno 2 do 8 mm, grubość min. 300 mm
- Nawierzchnie syntetyczne o wymaganych właściwościach amortyzujących

Nawierzchnia amortyzująca powinna być wykonana na całej powierzchni zderzenia. Nawierzchnię sypką należy wykonać tak, aby jej grubość była o 100mm większa niż wartość minimalna podana powyżej.

Opis techniczny

- Wszystkie słupy wykonane z profilu 100x100x3mm,
- Drążki oraz drabinka pionowa wykonane z rury $\varnothing 33,7 \times 4$ mm,
- Koła gimnastyczne wykonane z rury chromowej $\varnothing 30 \times 2$ mm zawieszane na linii zbrojonej $\varnothing 16$ mm,
- Poręcze równoległe oraz rura pionowa wykonane z rury $\varnothing 38 \times 4$ mm,
- Drabinka pozioma wykonana z rury $\varnothing 38 \times 4$ mm oraz $\varnothing 33,7 \times 4$ mm,
- Siedzisko ławki do ćwiczeń wykonane z płyty HDPE 15mm,
- Lina do wspinania wykonana z juty o średnicy $\varnothing 40$ mm,

KARTA TECHNICZNA

- Wszystkie elementy stalowe urządzenia zabezpieczona antykorozyjnie i dodatkowo malowane lakierem akrylowym strukturalnym,
- W komplecie znajdują się fundamenty wykonane z betonu B30, ułatwiające montaż.
- Urządzenie wymaga zabetonowania wszystkich słupów konstrukcji betonem B20

Części składowe zestawu

- Poręczne równoległe potrójne – 1 kpl.
- Ławeczka do ćwiczeń z drabinką – 1szt
- Drabinka pionowa – 1szt
- Drabinka pozioma – 1szt
- Drabinka skośna – 1szt
- Drążek żmijka – 1szt
- Drążki do podciągania – 9szt
- Koła gimnastyczne - 1kpl.
- Rura pionowa - 1szt
- Lina wspinaczkowa – 1szt

Wizualizacja urządzenia

