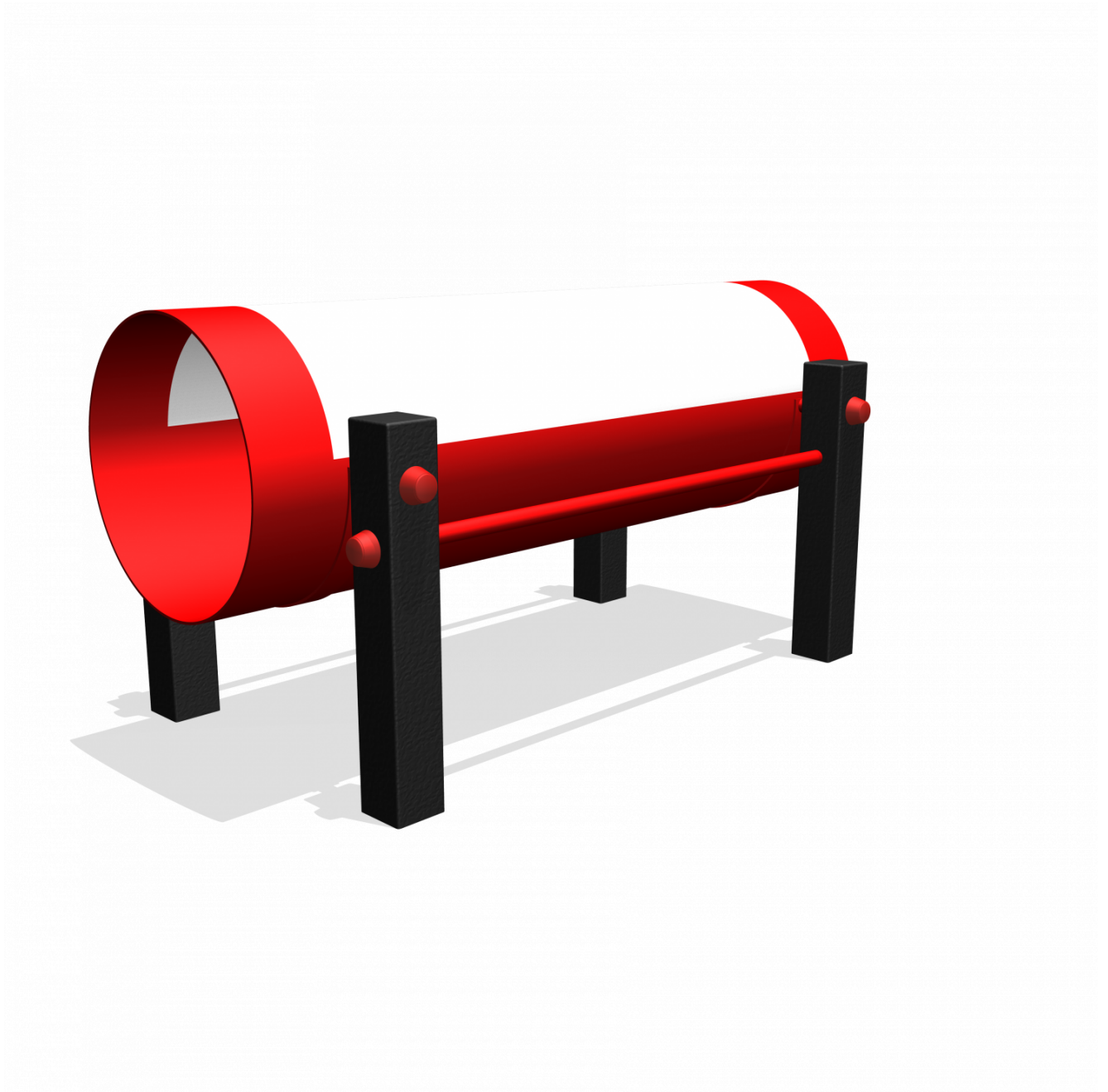
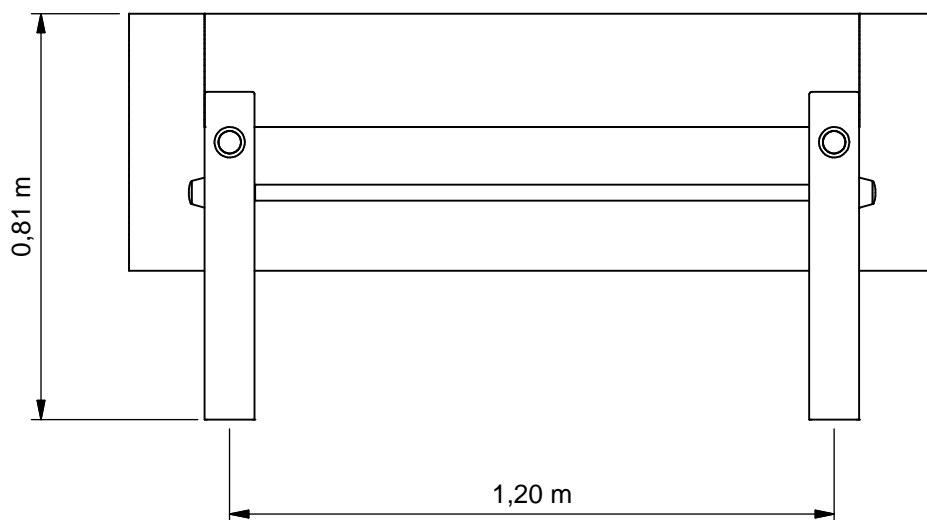
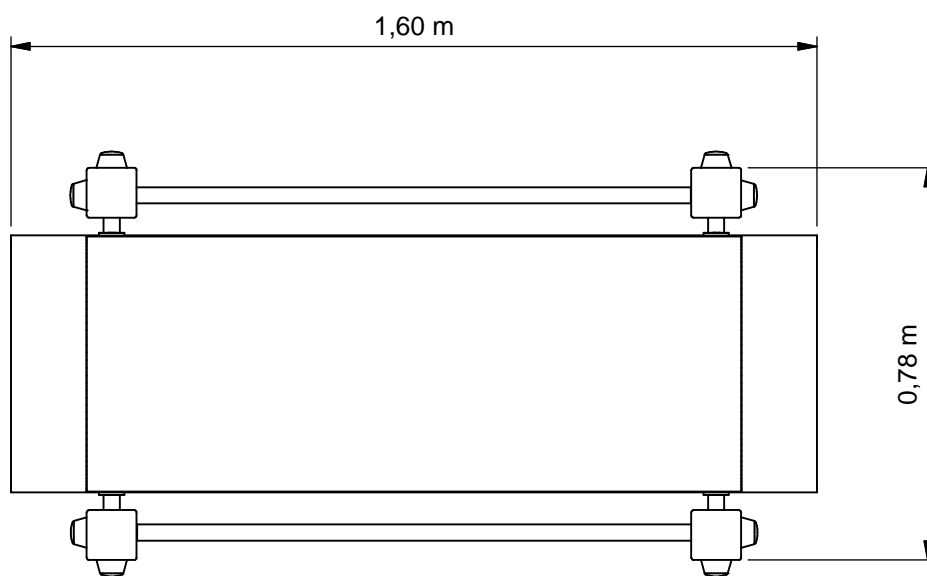


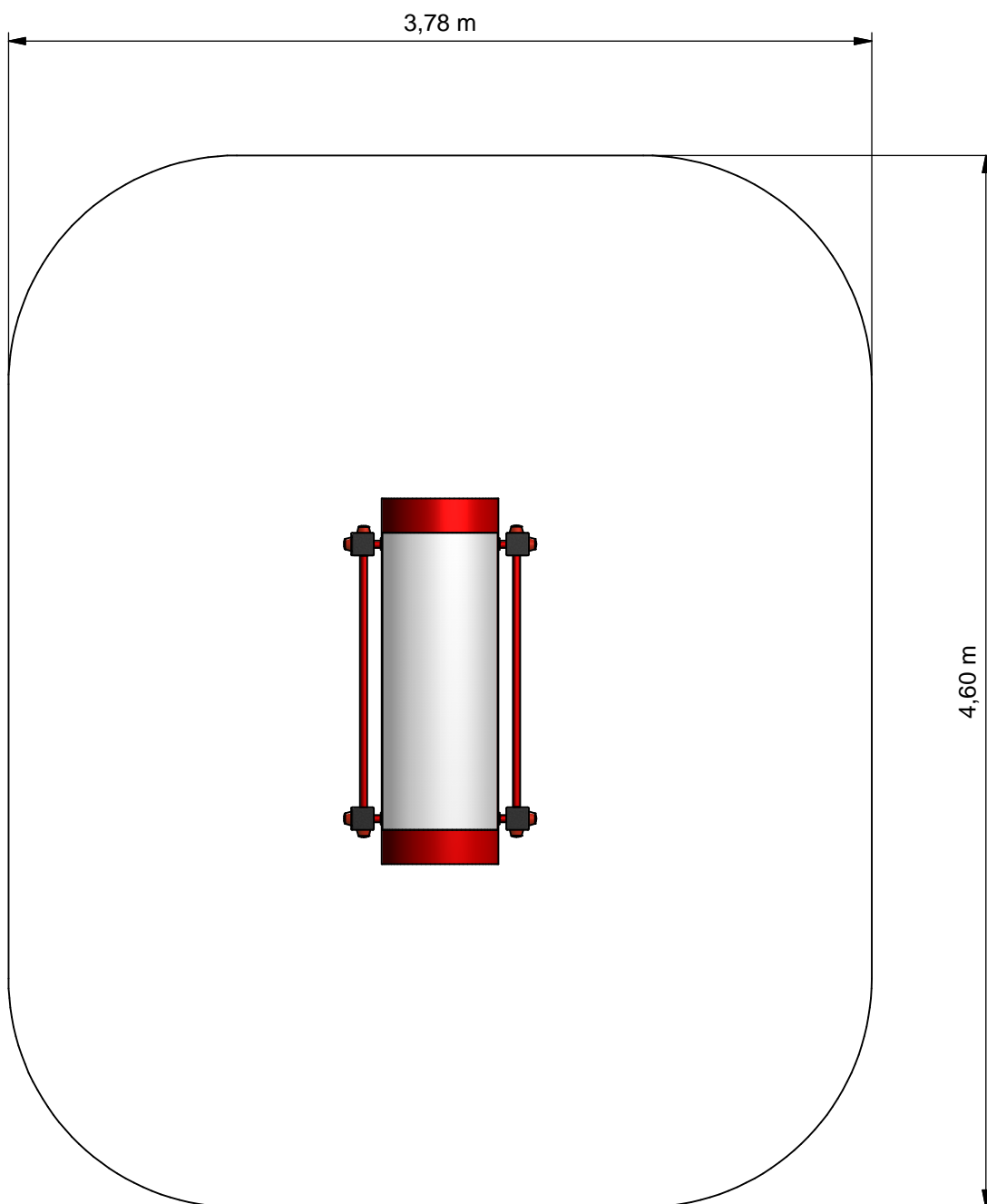


Crawling tube



MNPE605.001





- Opvangzone**
Impact area
- Obstakelvrije zone**
Obstacle free zone



Benaming
Title | Kruipbuis

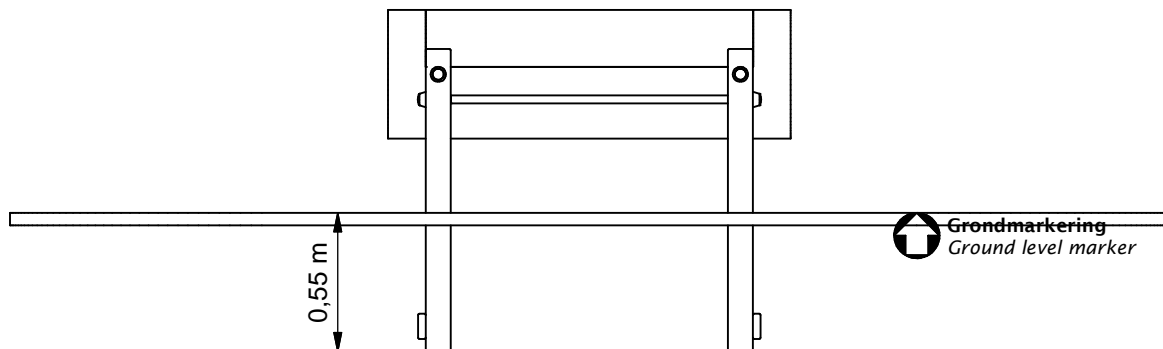
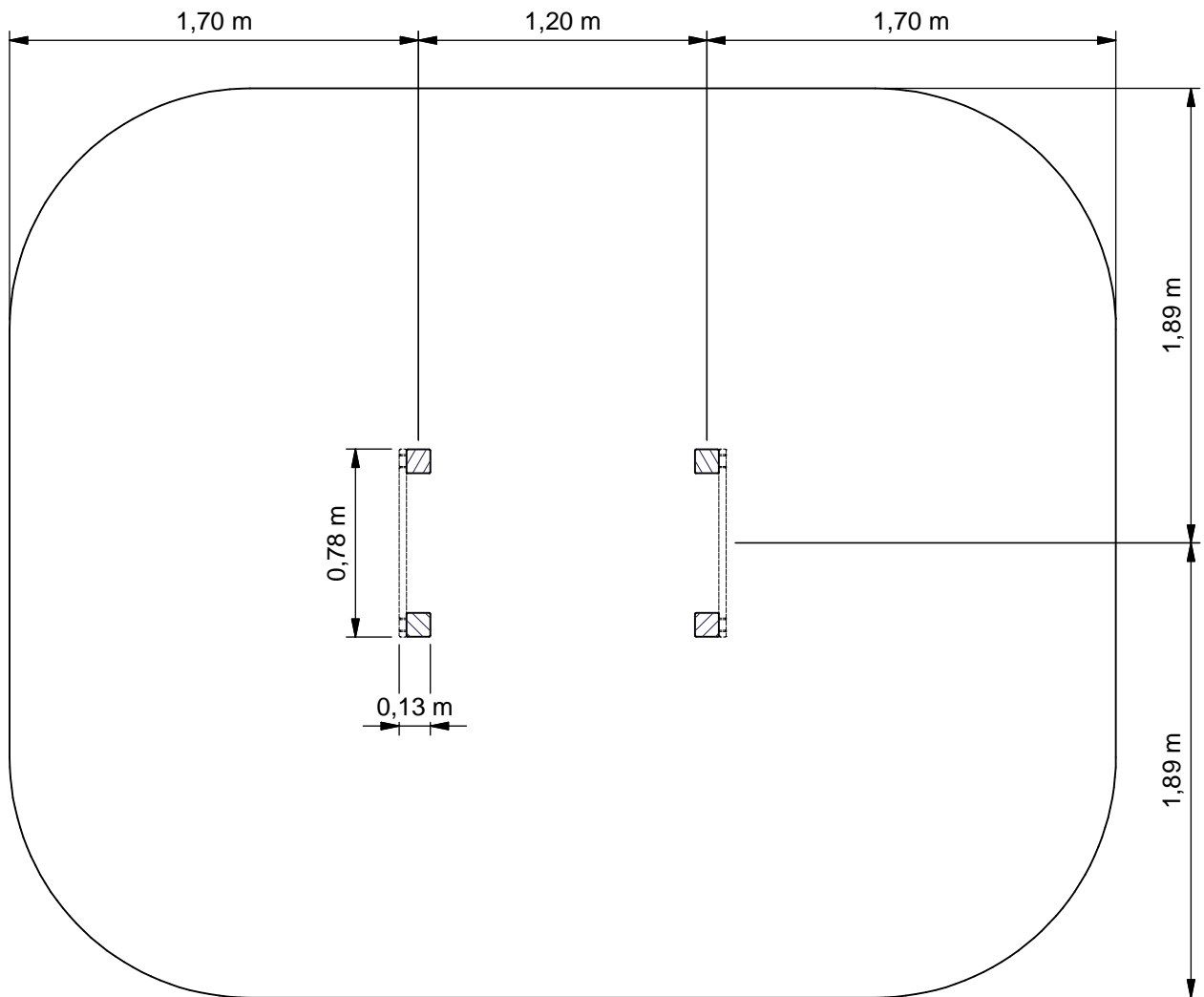
Opmerking
Comment | Mini Play

Datum
Date | 30-4-2015

Tekening
Drawing

TOE MNP 605 001

Obstakelvrije zone *Obstacle free zone*



Benaming
Title | Kruipbuis
Opmerking
Comment | Mini Play
Datum
Date | 30-4-2015

Tekening
Drawing

TOE MNP 605 001

Bodemplan Groundplan

Geleverde modules:

Zie tabel

Supplied modules:

See table

Montageinstructie:

- De modules kunnen correct geassembleerd worden met de voorgeboorde gaten.

Assembly instruction:

- The modules can be assembled correctly using the predrilled holes.

Montagevolgorde:

- 1 - Assembleer toestel (1,2,3)
- 2 - Graaf de gaten volgens het bodemplan
- 3 - Plaats toestel
- 4 - Controleer of het toestel voldoet aan de afmetingen zoals op blad 'afmetingen'
- 5 - Dicht de gaten en verdicht het zand

Assembly sequence:

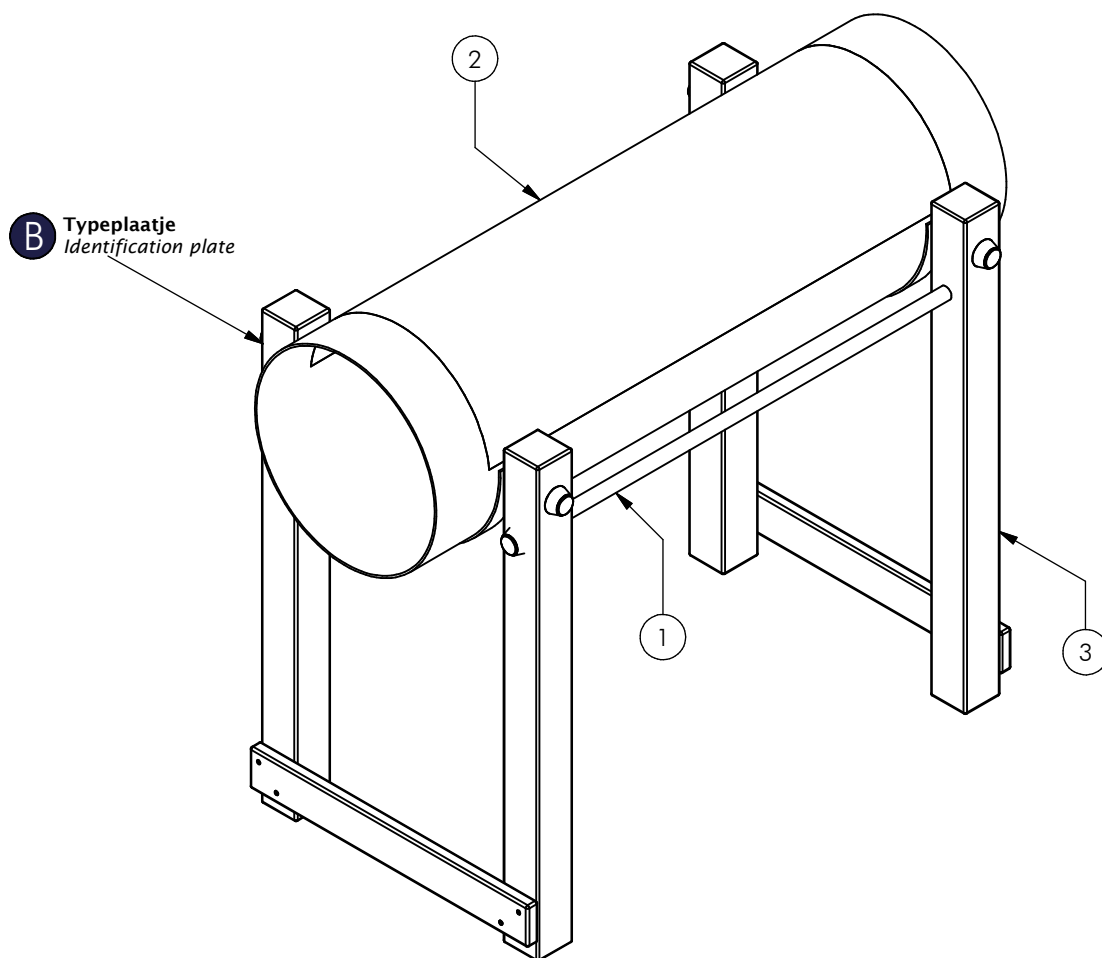
- 1 - Assemble unit (1,2,3)
- 2 - Dig the holes according to the ground plan
- 3 - Place unit
- 4 - Check that the equipment conforms to the dimensions shown on sheet 'dimensions'
- 5 - Close the holes and compact the sand

Controles:

- 1 - Correcte opbouw en alle bevestigingsmiddelen
- 2 - Controleer de afmetingen van de valbodem t.o.v. het toestel

Checks:

- 1 - Correct assembly and all the fasteners
- 2 - Check the dimensions of the safety area with regard to the play equipment



| Nr | # | Type | Progr. | Volgnr | Bew. | Rev. | Benaming | Opmerking |
|----|---|------|--------|--------|------|------|--------------|-----------|
| 1 | 2 | MOD | MNP | 024 | 030 | | Buis 1100 mm | Rood |
| 2 | 1 | MOD | MNP | 323 | 069 | | Kruipbuis | Mini Play |
| 3 | 1 | MOD | MNP | 605 | 001 | | Rebo pakket | Mini Play |



Benaming
Title | Kruipbuis

Opmerking
Comment | Mini Play

Datum
Date | 30-4-2015

Tekening
Drawing

TOE MNP 605 001

Modules Modules

MNPE605.001

Crawling tube

LOGBOOK

(Onderstaand logboek kan gebruikt worden om te voldoen aan de eisen, gesteld in artikel 14 van het Warenwetbesluit Attractie- en Speeltoestellen)

| | |
|--|---|
| Type indication | Mini Play |
| Product code | MNPE605.001 |
| Name of equipment | MP model 605 Kruipbuis |
| Maximum height of fall | 0,8 m |
| Year of construction | 2017 |
| Certificate | 4432004346570007 |
| inspection authority | TUV Nord Langemarckstrasse 20, Essen - 45141 Essen |
| Name manufacturer | BOERplay Hyacintstraat 2 - 4255 HX Nieuwendijk Phone: +31 (0)183 40 23 66 Fax: +31 (0)183 40 35 64 |
| name installer | _____ _____ |
| Description of equipment | Crawling tube |
| Location of equipment | _____ |
| Data about the owner of the play equipment | |
| Name: | _____ |
| Address: | _____ |
| Postcode and town: | _____ |
| Contact person: | _____ |
| Telephone number: | _____ |
| Data about the administrator of the play equipment | |
| Name: | _____ |
| Address: | _____ |
| Postcode and town: | _____ |
| Contact person: | _____ |
| Telephone number: | _____ |

LOGBOOK

Inspection and maintenance intervals



| Nr. | Inspection | Maintenance | months between inspections |
|-----|--|--|----------------------------|
| 1 | Verify equipment's stability, junctions and missing parts. Inspect bolts, screws and nuts for absence, jams, corrosion and wear. | Add missing parts, secure joints, apply missing fixing agent and replace corroded parts. | 1 |
| 2 | Check suspension for wear. | Replace worn parts and/or remove non-functioning parts. | 1 |
| 3 | Inspect rotating parts such as hinges, rolling-element bearings, etc. for wear and acceptability. | Replace worn parts and/or remove non-functioning parts. | 1 |
| 4 | Check wood for splinters, unacceptable damage and signs of rot. Especially at ground level. | Repair damage. Replace affected wood. Smoothen splintered wood and sharp edges. | 1 |
| 5 | Inspect foundation for stability, tearing and coverage. | Restore foundation and covering material. | 3 |
| 6 | Examine rubber and synthetic parts for wear, damage and break. | Replace original parts. | 3 |
| 7 | Inspect metal for corrosion and damage in the coating. | Restore any damaged coating (after removing rust and applying primer). | 6 |
| 8 | Check ropes, cables, chains and nets for wear and damage. Steel cables and nets which are tensioned must be checked for tension. | Replace parts where necessary. Steel cables and nets must be tensioned. | 3 |
| 9 | Inspect equipment for unsafe changes and additions. | Remove unsafe additions and correct unsafe changes. | 1 |
| 10 | Inspect safety surfaces. | Restore and repair where necessary. | 1 |

Remarks

1. If used intensively, all points require extra attention.
2. Extreme weather conditions and locations may require a higher inspection frequency. Discuss this with the supplier.
3. Vandalism-sensitive locations require stricter inspections, possibly daily.
4. Check the terrain regularly for items that do not belong there, are unsafe or may be used wrongly. Examples are poisonous plants, glass shards, etc. Frequency depends on strain.
5. Remember that bad maintenance leads to unsafe conditions and notably faster impoverishment of the playground area.
6. Replacement parts can be ordered at the manufacturer with the part numbers on the module drawing. Drawings can be found in de user guide.
7. The impact area shall be provided with impact attenuating surface according to the specified falling height.
8. This list is conform the CEN-standard "playground equipment and surfacing NEN-EN 1176-7".

Zertifikat

Certificate

Registrier-Nr.

Registered No.

44 320 07 346570-007

Zeichen des Auftraggebers
Customer's reference

Herr J. van Rooij

Auftragsdatum
Date of order

09.03.2007

Aktenzeichen
File reference

2.4-251/90 Ar/Spri

Prüfbericht Nr.
Test report no.

07320346570

**Name und Anschrift
des Auftraggebers**

Boer Speeltoestellen B.V.
Hyacintstraat 2, 4255 HX Nieuwendijk, Niederlande

*Name and address of
the customer*

ist berechtigt, das unten
genannte Produkt
mit dem abgebildeten Zeichen
zu kennzeichnen



*is authorized to
provide the product
mentioned below with
the mark as illustrated*

Fertigungsstätte

Boer Speeltoestellen B.V.
Hyacintstraat 2, 4255 HX Nieuwendijk, Niederlande

Manufacturing plant

Geprüft nach

**DIN EN 1176-1: 2003-07, DIN EN 1176-2: 2003-07
DIN EN 1176-3: 2003-07, DIN EN 1176-5: 2003-07**

Tested in accordance with

Das Produkt entspricht den Anforderungen des Geräte- und Produktsicherheitsgesetzes GPSG § 7(1)
The product is conform with the requirements of the Equipment and Product Safety Act – GPSG § 7(1)

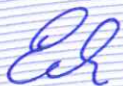
**Beschreibung des
Produktes**
(Details s. Anlage 1)

Spielplatzgeräte Mini Play
Playground equipment Mini Play

*Description of product
(Details see Annex 1)*

TÜV NORD CERT GmbH
Zertifizierungsstelle für
Produktsicherheit

Gültig bis / Valid until: 19.06.2012



Essen, 19.06.2007

Bitte beachten sie auch die umseitigen Hinweise
Please also pay attention to the information stated overleaf

| Artikel Nr. | Beschreibung |
|----------------|-------------------------|
| 32.3.551.XXXXX | Federwippe Huhn |
| 32.3.552.XXXXX | Federwippe Ferkel |
| 32.3.553.XXXXX | Federwippe Clown |
| 32.3.555.XXXXX | Federwippe Eichhörnchen |
| 32.3.556.XXXXX | Federwippe Dachs |

| Artikel Nr. | Beschreibung |
|----------------|----------------------------------|
| 32.3.601.XXXXX | Spielröhre |
| 32.3.602.XXXXX | Klettergerüst |
| 32.3.603.XXXXX | Balancierbalken |
| 32.3.604.XXXXX | Balancierbalken |
| 32.3.605.XXXXX | Spielröhre |
| 32.3.606.XXXXX | Doppelreck |
| 32.3.607.XXXXX | Balancierbrücke mit Handläufen |
| 32.3.608.XXXXX | Kletterbock |
| 32.3.609.XXXXX | Spielpodest mit Rutsche und Reck |
| 32.3.610.XXXXX | Spielhaus mit Podest |
| 32.3.611.XXXXX | Bockrutsche (met ronde treden) |
| 32.3.611.XXXXX | Bockrutsche (met platte treden) |

Die oben aufgeführten Produkte dürfen wie folgt gekennzeichnet werden:
The above mentioned products could be provided with the following marking:

TÜV NORD CERT GmbH
Zertifizierungsstelle für
Produktsicherheit



| Artikel Nr. | Beschreibung |
|----------------|--|
| 32.3.612.XXXXX | Spielgerätekombination mit Rutsche, Podesten, Netzbrücke und Rutsche |
| 32.3.613.XXXXX | Spielhaus mit Rutsche |
| 32.3.615.XXXXX | Spielgerätekombination mit Hangelbrücke, 23 Podesten und Rutsche |
| 32.3.616.XXXXX | Spielgerätekombination mit Brücke und Rutschstange |

| Artikel Nr. | Beschreibung |
|----------------|---|
| 32.3.100.XXXXX | Spielgerätekombination mit Netzbrücke, Brücke, Podesten und Rutsche |
| 32.3.101.XXXXX | Spielgerätekombination mit Netzbrücke, Brücke, Podesten und Rutsche |

| Artikel Nr. | Beschreibung |
|----------------|------------------|
| 32.3.620.XXXXX | Doppelschaukel |
| 32.3.621.XXXXX | Balkenfederwippe |

| Artikel Nr. | Beschreibung |
|----------------|-------------------------|
| 32.3.701.XXXXX | Lernspielgerät mit Bank |
| 32.3.702.XXXXX | Lernspielgerät mit Bank |
| 32.3.703.XXXXX | Lernspielgerät mit Bank |
| 32.3.704.XXXXX | Lernspielgerät mit Bank |

Die oben aufgeführten Produkte dürfen wie folgt gekennzeichnet werden:
The above mentioned products could be provided with the following marking:

TÜV NORD CERT GmbH
Zertifizierungsstelle für
Produktsicherheit

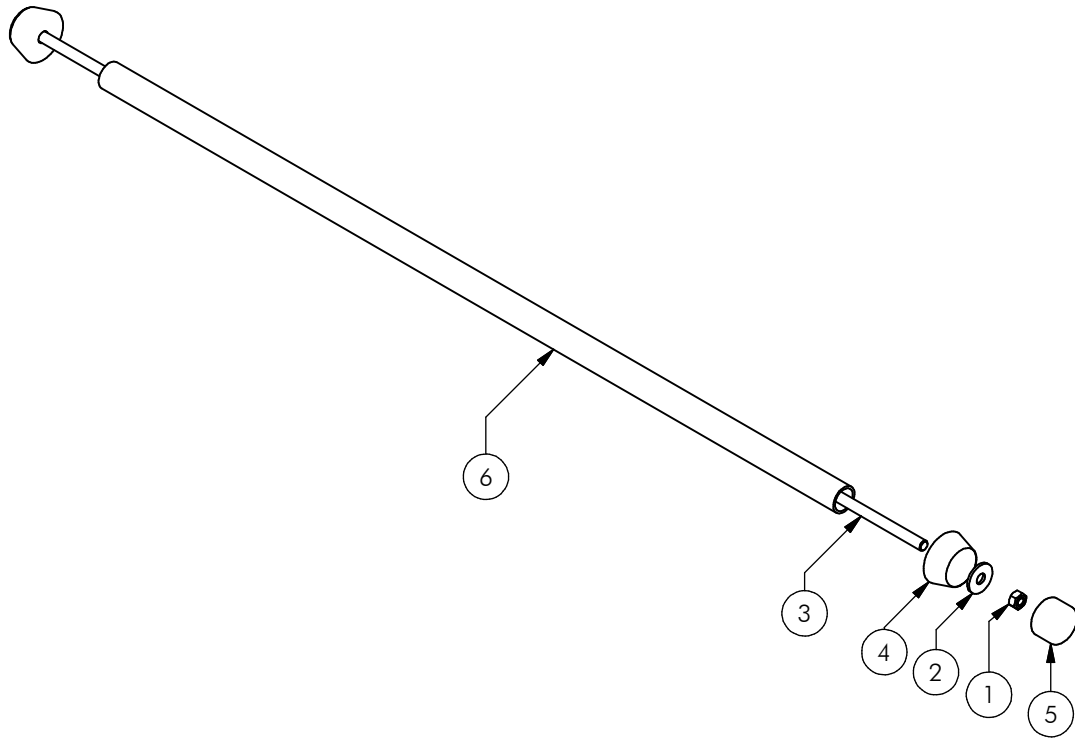


| Artikel Nr. | Beschreibung |
|-------------------|---|
| MP 32-3-102.XXXXX | Spielgerätekombination bestehend aus: 5 Türmen, Holzbrücke, Leiterbrücke, Hangelbrücke, Podestaufstieg, Leiteraufstieg, Rutsche, Rutschstange, Netzbrücke |
| MP 32-2-103XXXXX | Spielgerätekombination bestehend aus: 3 Türmen, Holzbrücke, Netzbrücke, Rutsche, Podestaufgang, Leiteraufgang, Rutschstange |
| MP 32-3-617.XXXXX | Spielgerätekombination bestehend aus: 2 Türmen, Podestaufstieg, Rutschstange, 2 Plattformen mit Brücke, Rutsche aus GFK |
| MP 32-3.614.XXXXX | Dreifachreck, Reckstange: 31,8 x 2,6 mm Stahlrohr Reckhöhen: 616 mm / 816 mm / 1016 mm |

Die oben aufgeführten Produkte dürfen wie folgt gekennzeichnet werden:
The above mentioned products could be provided with the following marking:

TÜV NORD CERT GmbH
Zertifizierungsstelle für
Produktsicherheit





| Nr | # | Type | Progr. | Volgnr | Bew. | Rev. | Benaming | Opmerking |
|----|---|------|--------|--------|------|------|-----------------------------|---------------------|
| 1 | 2 | BSV | 017 | 012 | 010 | | Zeskantmoer | M12 - VZ 8.8 |
| 2 | 2 | BSV | 035 | 012 | 035 | | Carrosseriering | M12 x 35 - VZ 8.8 |
| 3 | 1 | BSV | 060 | 012 | 1340 | | Draadeind | M12 x 1340 - VZ 8.8 |
| 4 | 2 | KST | DON | 012 | 030 | | miniplay donut M12 rood | 823950000101 |
| 5 | 2 | KST | DOP | 012 | 030 | | miniplay dop M12 - M20 rood | 823950000102 |
| 6 | 1 | OME | 318 | 110 | 320 | | Pijp Ø31.8 x 2.6 | L=1100 mm |



Benaming
Title: Buis 1100 mm

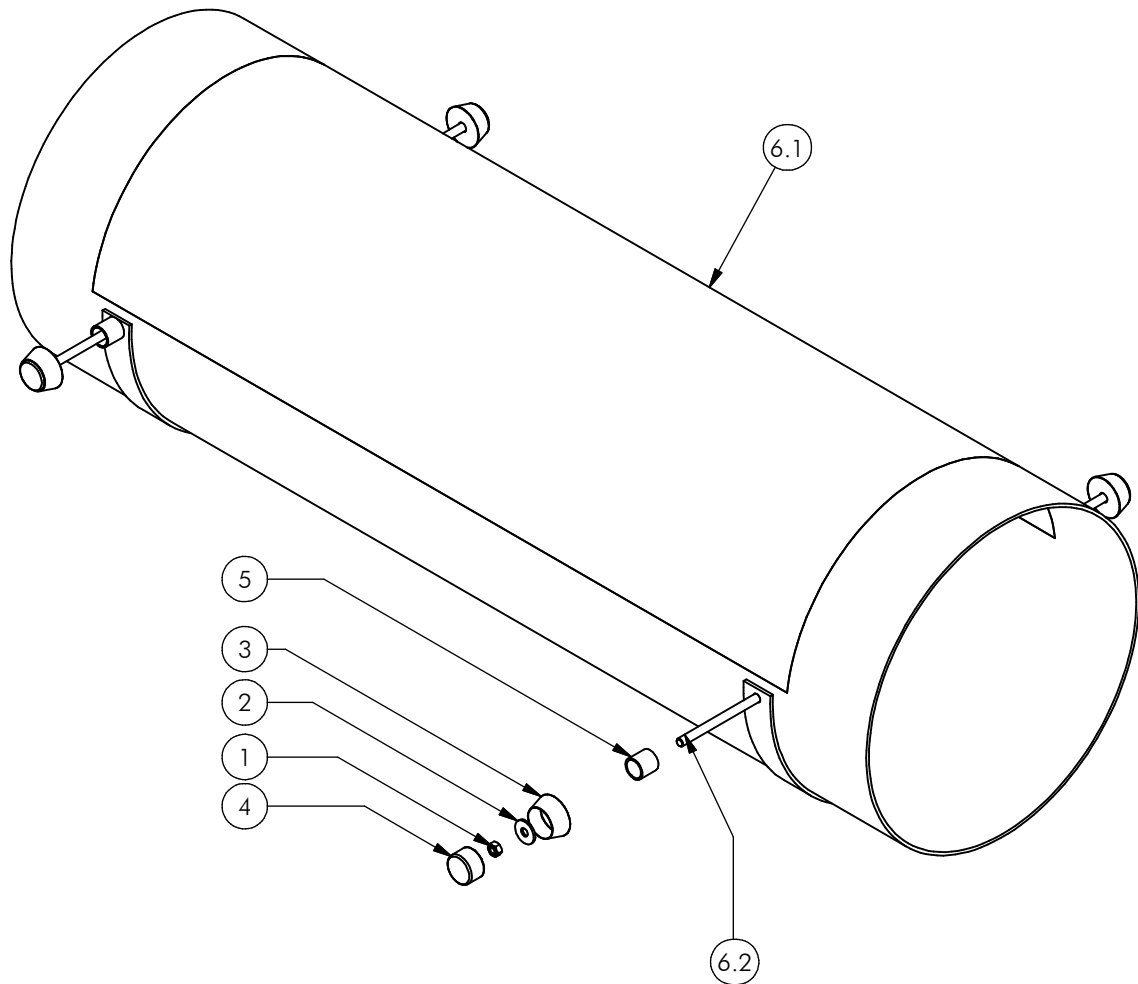
Opmerking
Comment: Rood

Datum
Date: 30-4-2015

Tekening
Drawing

MOD MNP 024 030

Samenstelling module *Assembly module*



| Nr. | # | Type | Progr. | Volgnr | Bew. | Rev. | Benaming | Opmerking |
|-----|---|------|--------|--------|------|------|-----------------------------|-------------------|
| 1 | 4 | BSV | 017 | 012 | 010 | | Zeskantmoer | M12 - VZ 8.8 |
| 2 | 4 | BSV | 035 | 012 | 035 | | Carrosseriering | M12 x 35 - VZ 8.8 |
| 3 | 4 | KST | DON | 012 | 030 | | miniplay donut M12 rood | 823950000101 |
| 4 | 4 | KST | DOP | 012 | 030 | | miniplay dop M12 - M20 rood | 823950000102 |
| 5 | 4 | OME | 318 | 003 | 320 | | Pijp Ø31.8 x 2.6 | L=30 mm |
| 6 | 1 | SMD | MNP | 115 | 030 | | Kruipbuis | Mini Play |
| 6.1 | 1 | POL | MNP | 009 | 320 | | Kruipbuis rood/transp. | Mini Play |
| 6.2 | 2 | SME | MNP | 080 | 372 | | Stalen beugel | MNP kruipbuis |



Benaming
Title Kruipbuis

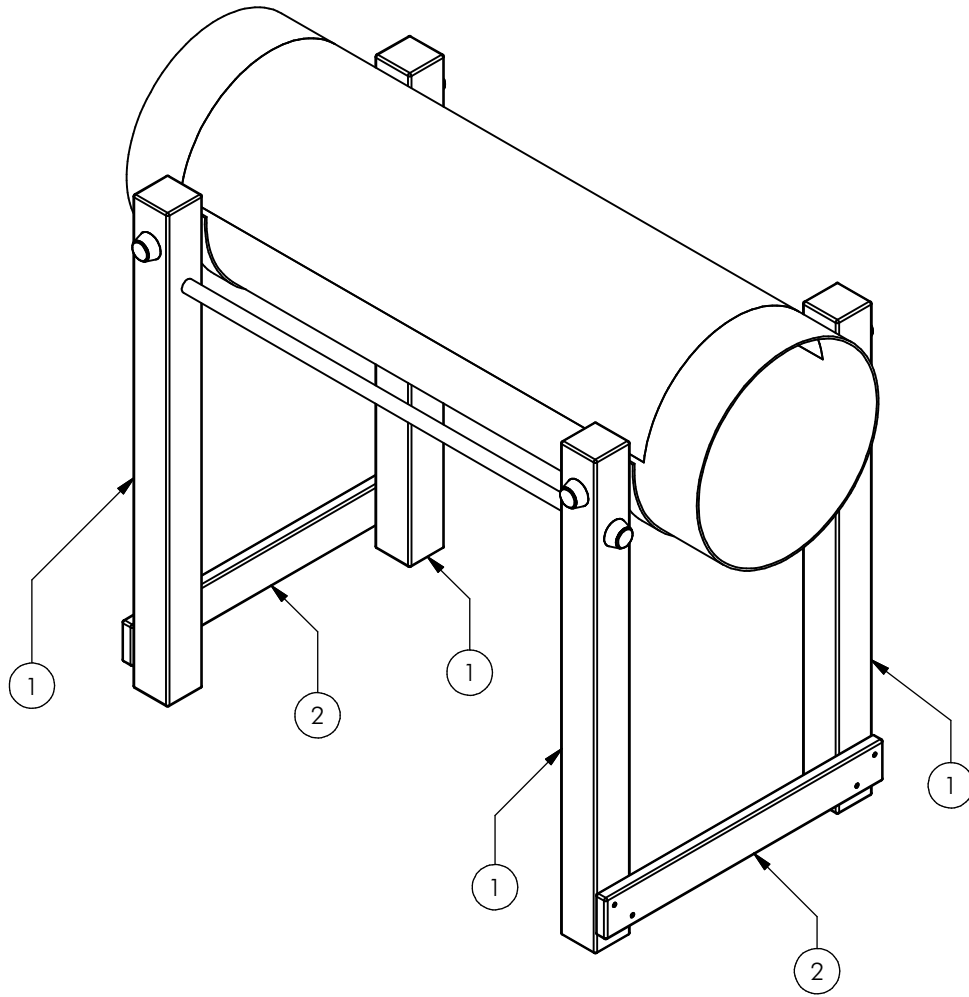
Opmerking
Comment Mini Play

Datum
Date 30-4-2015

Tekening
Drawing

MOD MNP 323 069

Samenstelling module Assembly module



| Nr | # | Type | Progr. | Volgnr. | Bew. | Rev. | Benaming | Opmerking |
|----|---|------|--------|---------|------|------|-----------|--------------|
| 1 | 4 | ORE | MNP | 069 | 100 | | Rebo 1200 | Paal 99x99 |
| 2 | 2 | ORE | MNP | 070 | 030 | | Rebo 780 | Plank 100x30 |



Benaming
Title Rebo pakket

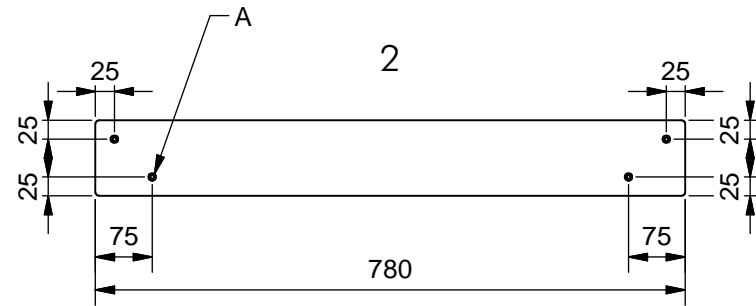
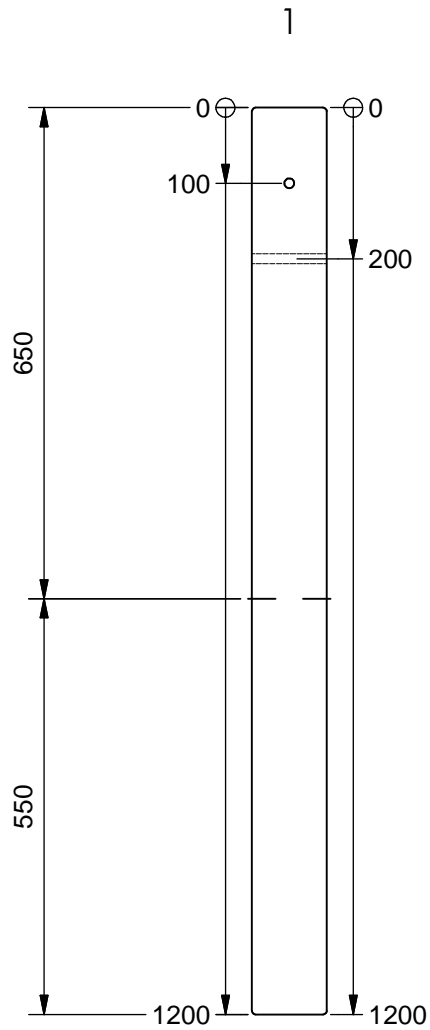
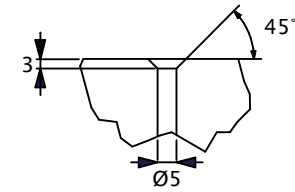
Opmerking
Comment Mini Play

Datum
Date 30-4-2015

Tekening
Drawing

MOD MNP 605 001
 Samenstelling module *Assembly module*

A (1:2)



All holes $\varnothing 13$ unless otherwise stated.
 All holes pierce unless otherwise stated.
 All the holes in the heart of the post, unless otherwise stated.
 Alle gaten $\varnothing 13$ tenzij anders vermeld.
 Alle gaten doorboren tenzij anders vermeld.
 Alle gaten in hart van de paal tenzij anders vermeld.



Benaming
Title Rebo pakket

Opmerking
Comment Mini Play

Datum
Date 30-4-2015

Tekening
Drawing

MOD MNP 605 001

Zaag- en boorstaat *Cut and drill table*