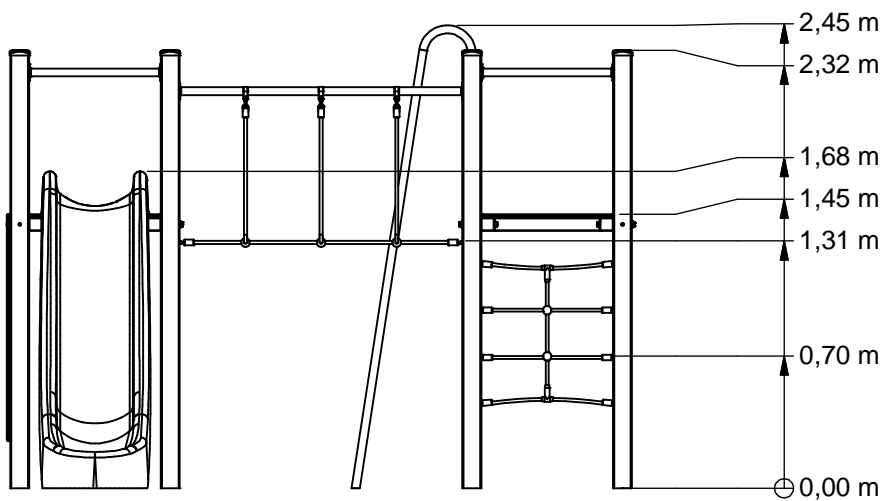
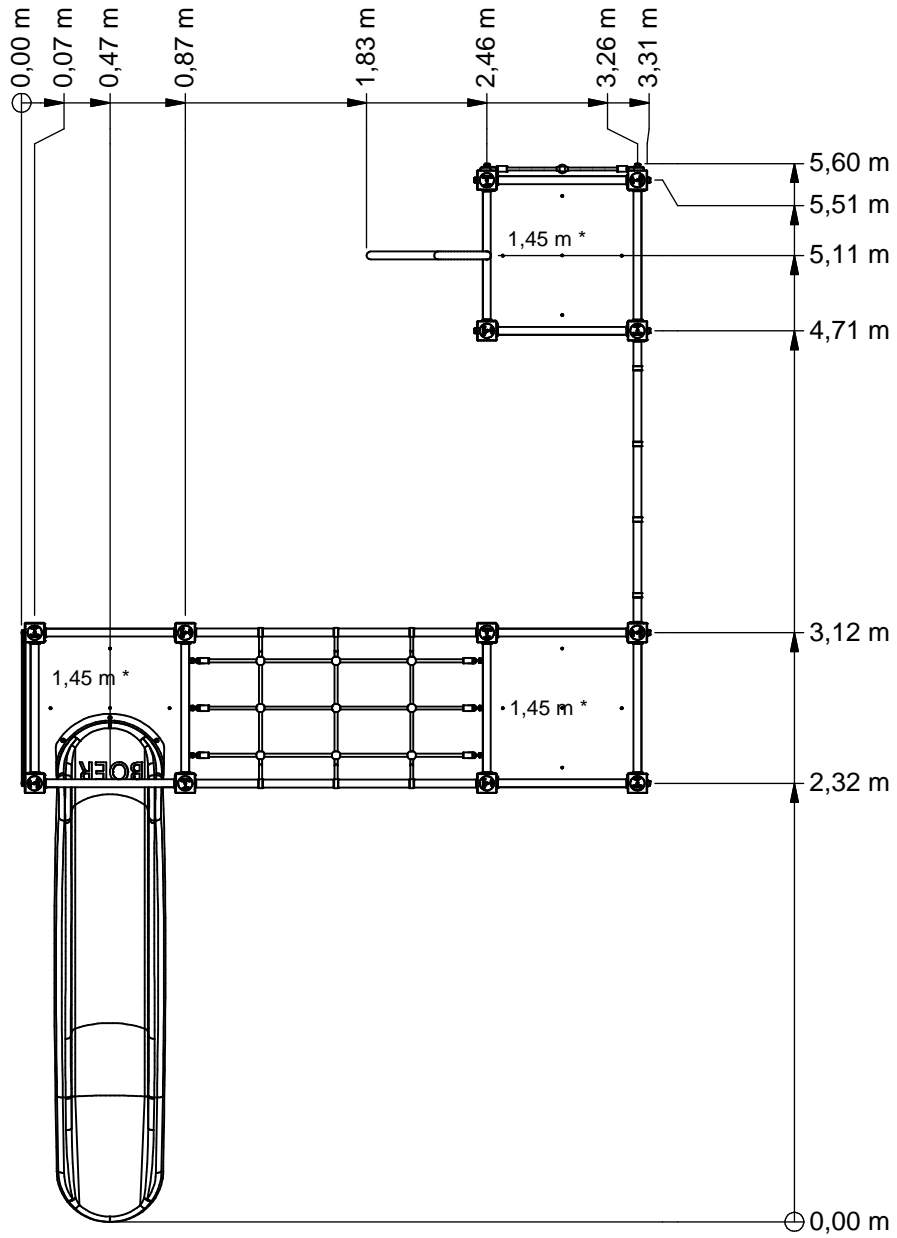




Combination equipment



BBPE310.1AP



* Vloerhoogte (Floor height)



Benaming
Title Klimklauter, 3 torens

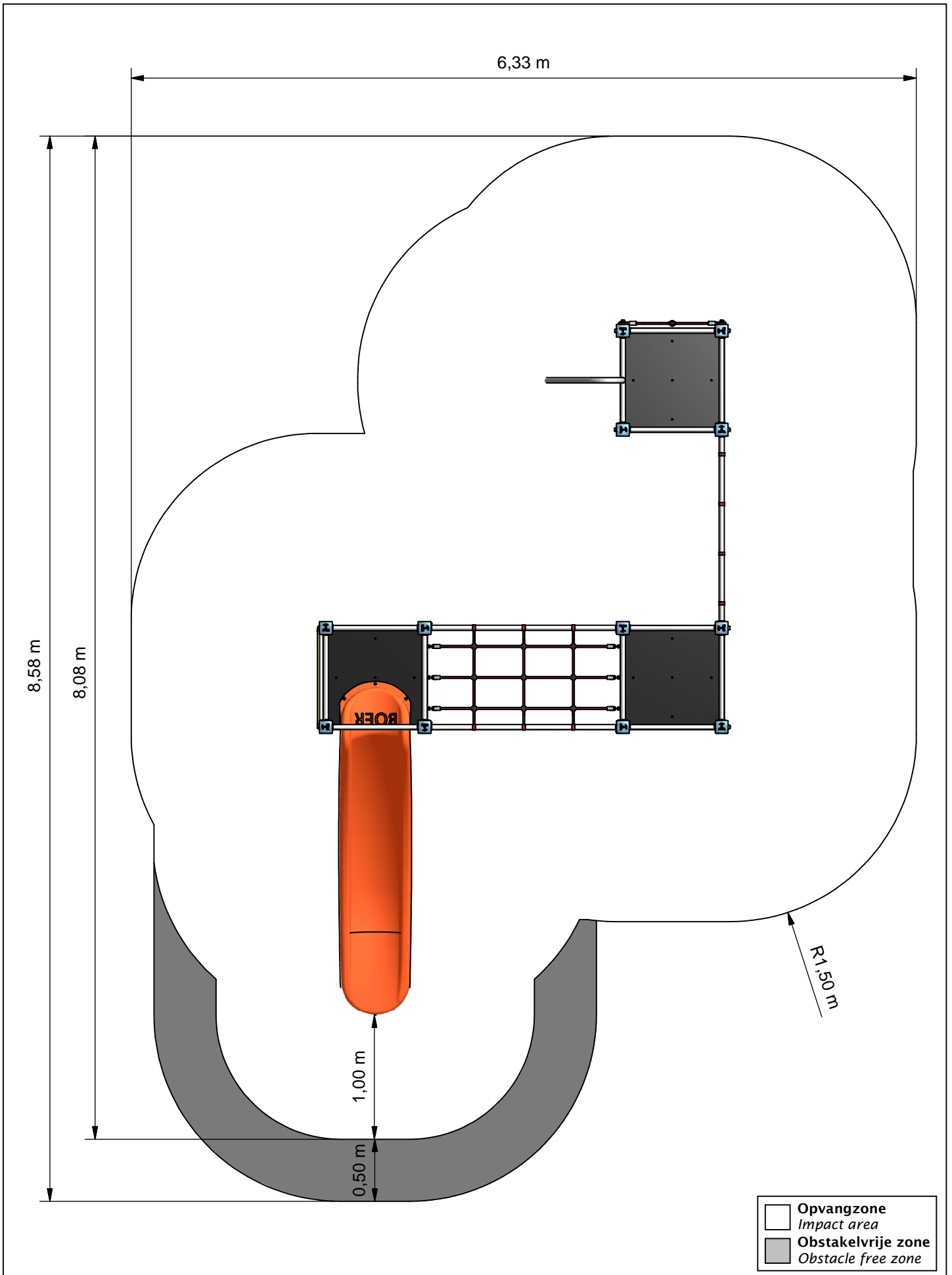
Opmerking
Comment Boer Basic play

Datum
Date 31-7-2014

Tekening
Drawing

TOE BBP 310 1AP

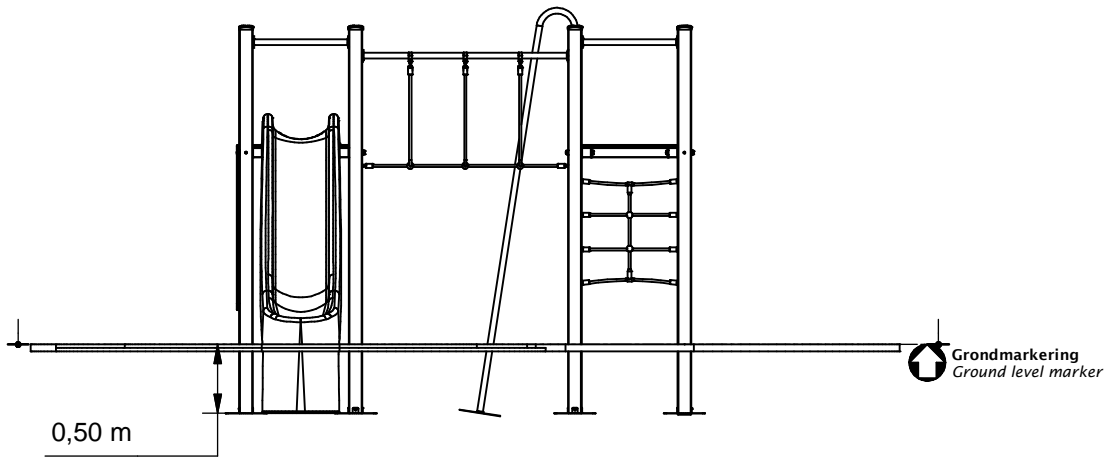
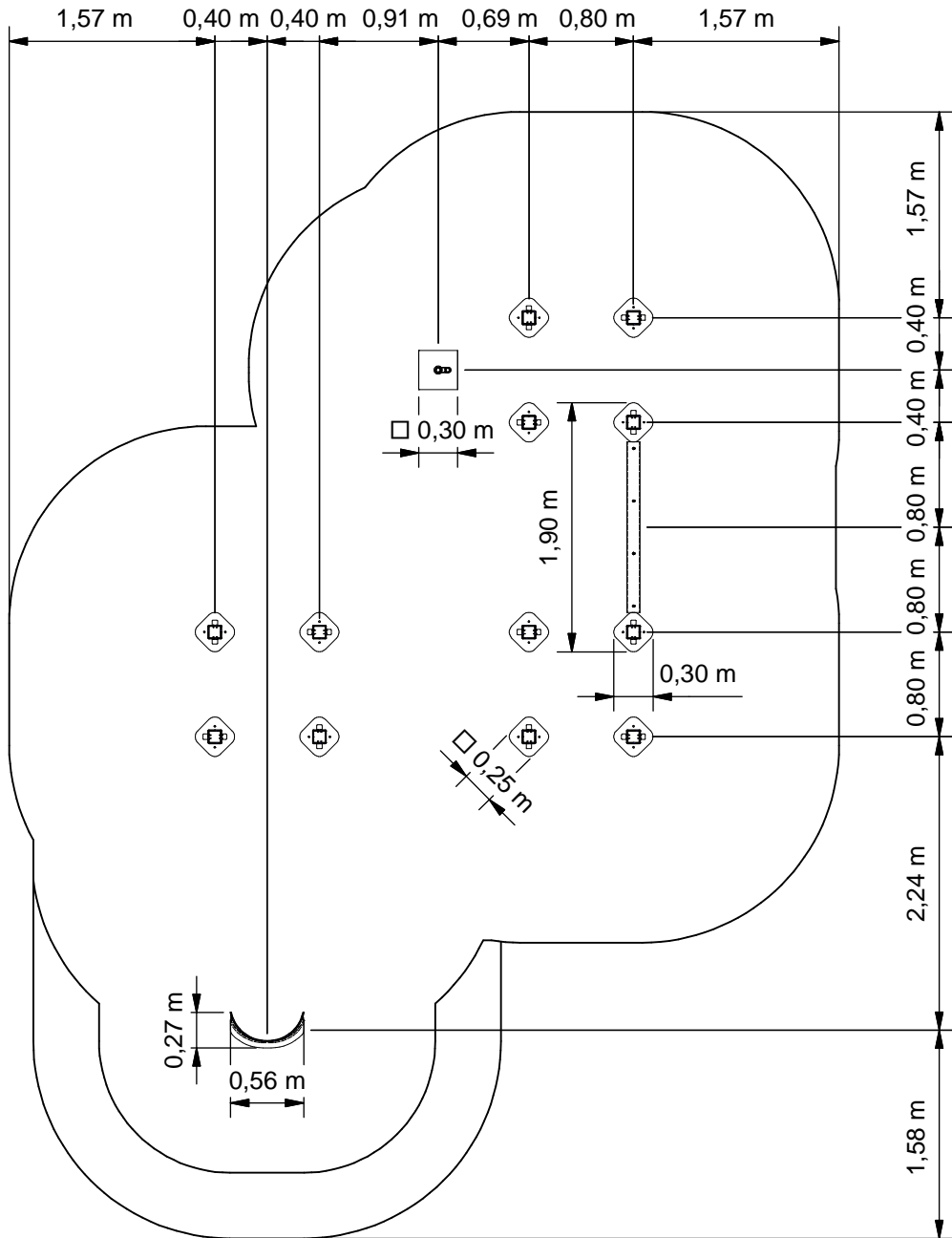
Afmetingen Dimensions



Benaming / Title: Klimklauter, 3 torens
 Opmerking / Comment: Boer Basic play
 Datum / Date: 31-7-2014

Tekening / Drawing

TOE BBP 310 1AP
 Obstakelvrije zone / Obstacle free zone



Benaming
Title Klimklauter, 3 torens

Opmerking
Comment Boer Basic play

Datum
Date 31-7-2014

Tekening
Drawing

TOE BBP 310 1AP

Bodemplan Groundplan

Geleverde modules:

Zie tabel

Supplied modules:

See table

Montageinstructie:

- De hoofdmaten geven de maten van de standers en vloeren aan
- De detailtekeningen geven specifiek de maten van de verbindingen aan
- De modules met buizen zijn op de tekeningen bemaat op bovenkant kopplaat
- Overige modules zijn bemaat op de bovenkant (klimwanden, paalkoppen, etc.)

Assembly instruction:

- The main dimensions indicate the dimensions of the posts and floors
- The detailed dimensions show the specific dimensions of the connections
- The modules which contain tubes are dimensioned at the top of the flanges
- Other modules are dimensioned at the top (climbing walls, caps for the posts, etc.)

Montagevolgorde:

- 1 - Graaf de gaten volgens het bodemplan
- 2 - Bouw drie keer een toren op uit 1+10, 2 en 4
- 3 - Assembleer de overige modules met behulp van de moduletekeningen
- 4 - Plaats 3, verbind deze aan 2
- 5 - Plaats drie keer 4 aan twee keer 1, als klimladder
- 6 - Plaats 6, verbind deze aan twee keer 1
- 7 - Plaats 7, verbind deze aan twee keer 1
- 8 - Plaats 8, verbind deze tussen twee torens aan twee keer 1
- 9 - Plaats 9, verbind deze tussen twee torens aan vier keer 1
- 10 - Controleer of het toestel voldoet aan de afmetingen zoals op blad 'afmetingen'
- 11 - Dicht de gaten en verdicht het zand

Assembly sequence:

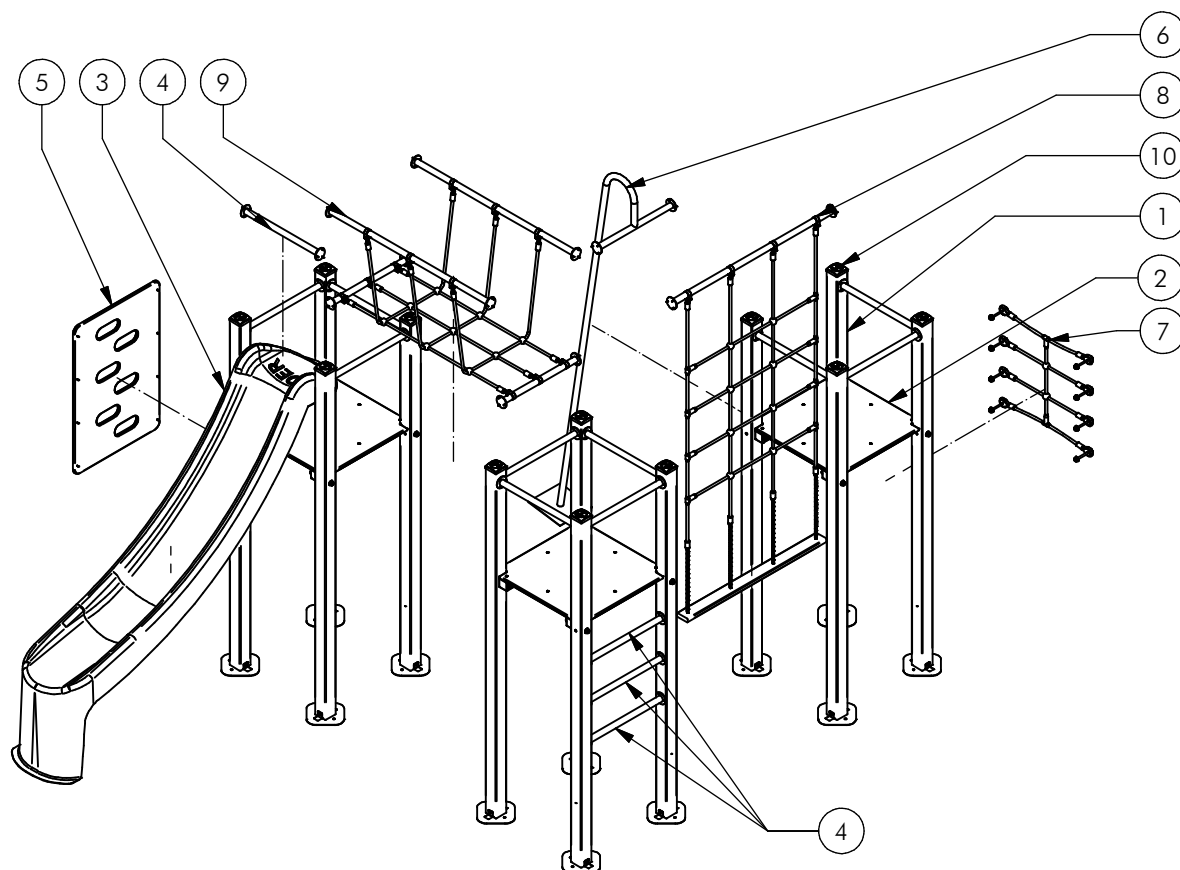
- 1 - Dig the holes according to the ground plan
- 2 - Assemble three towers out of 1+10, 2 and 4
- 3 - Assemble the remaining modules using the module drawings
- 4 - Place 3, attach it to 2
- 5 - Place three times 4 to two times 1, creating a climbing ladder
- 6 - Place 6, attach it to two times 1
- 7 - Place 7, attach it to two times 1
- 8 - Place 8, attach it between two towers to two times 1
- 9 - Place 9, attach it between two towers to four times 1
- 10 - Check that the equipment conforms to the dimensions shown on sheet 'dimensions'
- 11 - Close the holes and compact the sand

Controles:

- 1 - Correcte opbouw en alle bevestigingsmiddelen
- 2 - Controleer de afmetingen van de valbodem t.o.v. het toestel

Checks:

- 1 - Correct assembly and all the fasteners
- 2 - Check the dimensions of the safety area compared to the play equipment



| Nr | # | Type | Progr. | Volgnr | Bew. | Rev. | Benaming | Opmerking |
|----|----|------|--------|--------|------|------|-----------------|-----------------|
| 1 | 12 | MOD | BBP | 002 | A | A | Staander 1,45m | Boer Basic Play |
| 2 | 3 | MOD | BBP | 004 | A | A | Vloer | Boer Basic play |
| 3 | 1 | MOD | BBP | 007 | A | | Glijbaan 1,45m | Boer Basic play |
| 4 | 14 | MOD | BBP | 009 | A | A | Railing | Boer Basic play |
| 5 | 1 | MOD | BBP | 012 | A | | Klimwand 1,45m | Boer Basic play |
| 6 | 1 | MOD | BBP | 015 | A | | Glijstang 1,45m | Boer Basic play |
| 7 | 1 | MOD | BBP | 018 | A | A | Inloopnet | Boer Basic play |
| 8 | 1 | MOD | BBP | 020 | A | A | Vertikaal net | Boer Basic Play |
| 9 | 1 | MOD | BBP | 021 | A | | Hangbrug | Boer Basic Play |
| 10 | 12 | MOD | BBP | 046 | A | | Paalkap | 100x100 |



Benaming
Title Klimklauter, 3 torens

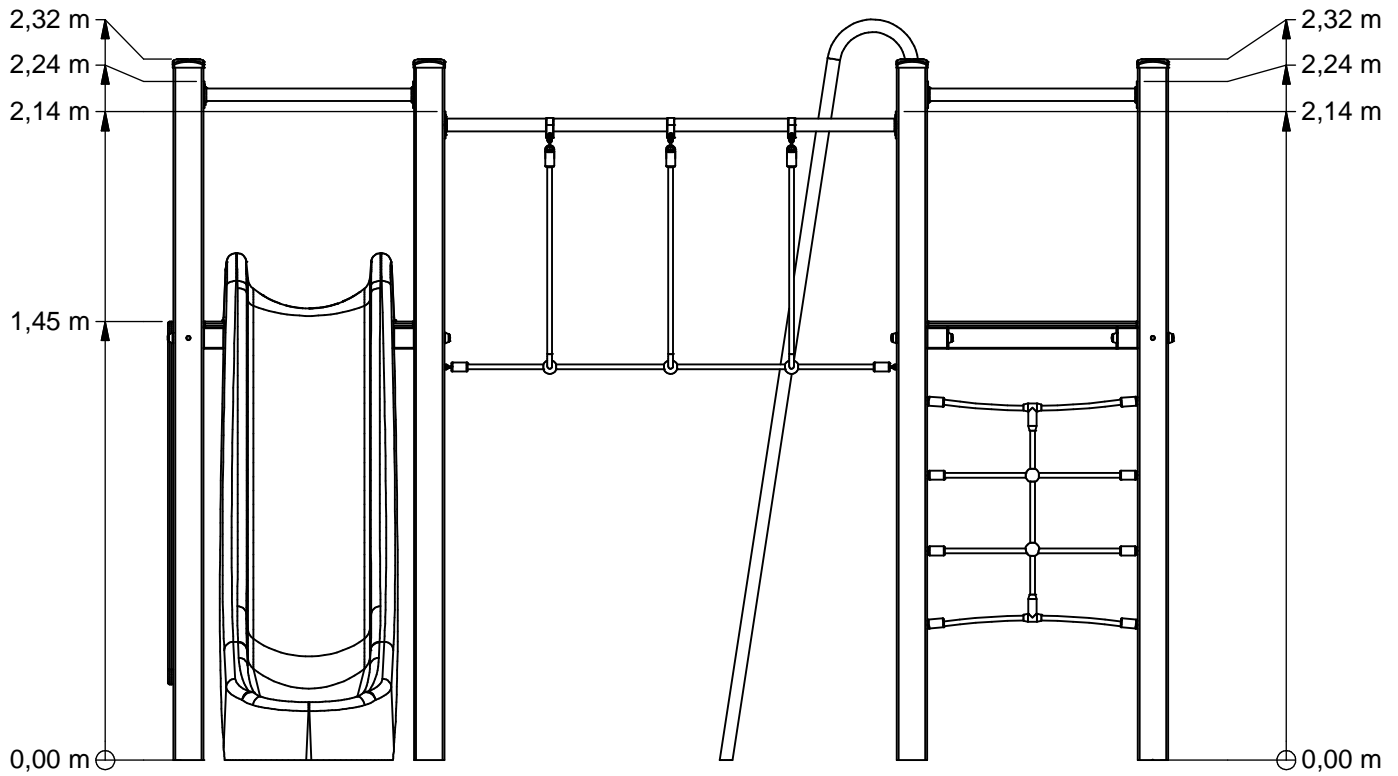
Opmerking
Comment Boer Basic play

Datum
Date 31-7-2014

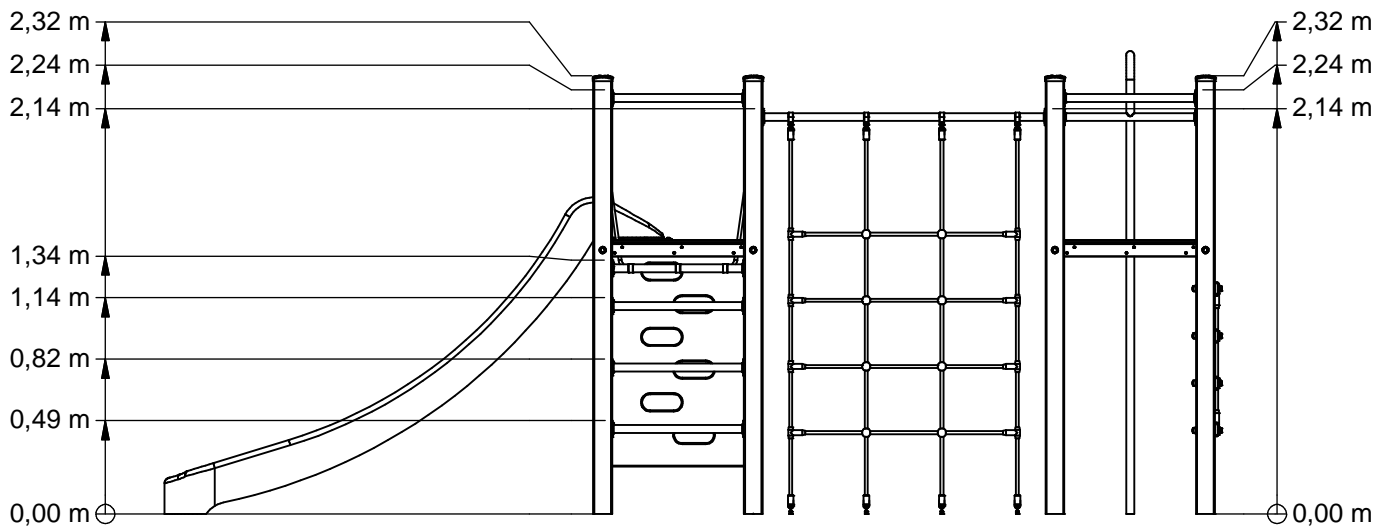
Tekening
Drawing

TOE BBP 310 1AP

Modules Modules



Voor (Front)



Rechts (Right)



Benaming
Title Klimklauter, 3 torens

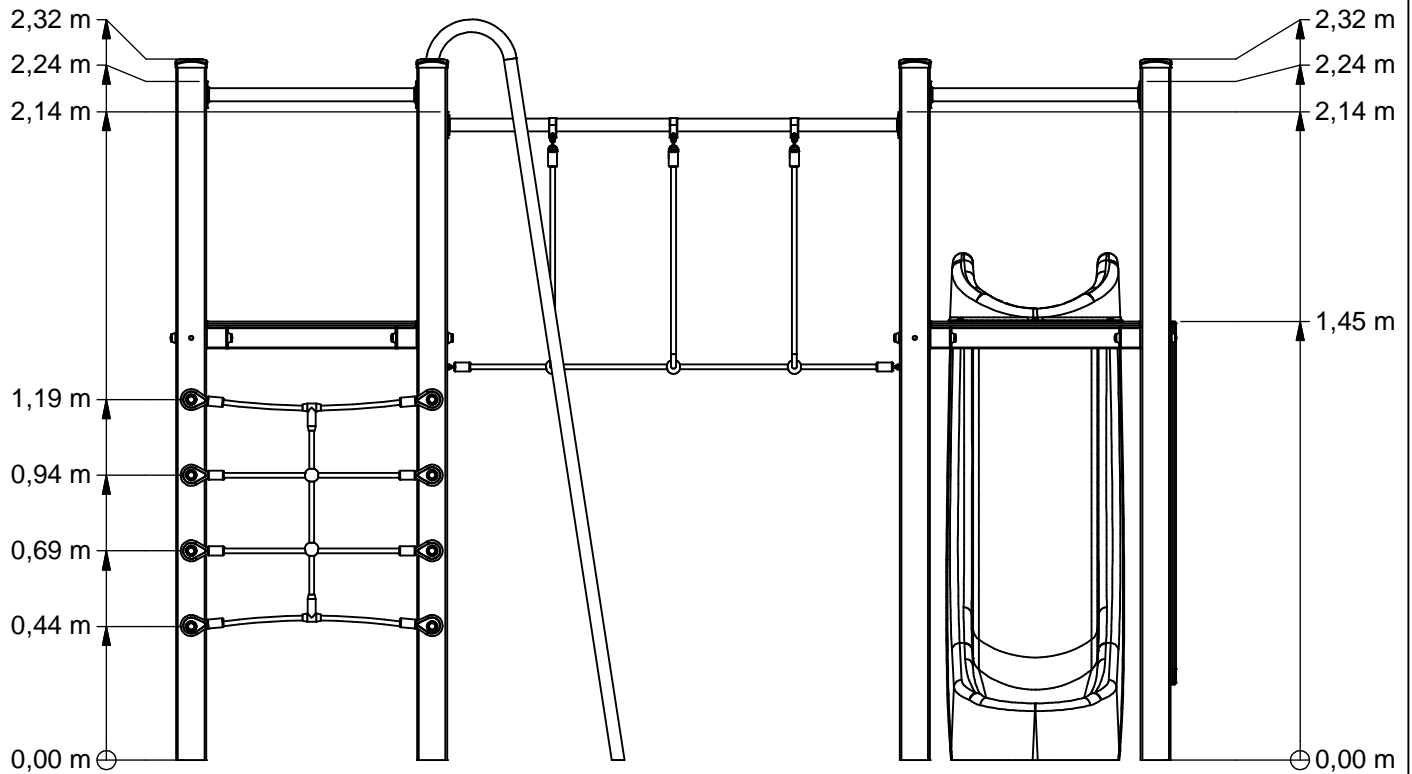
Opmerking
Comment Boer Basic play

Datum
Date 31-7-2014

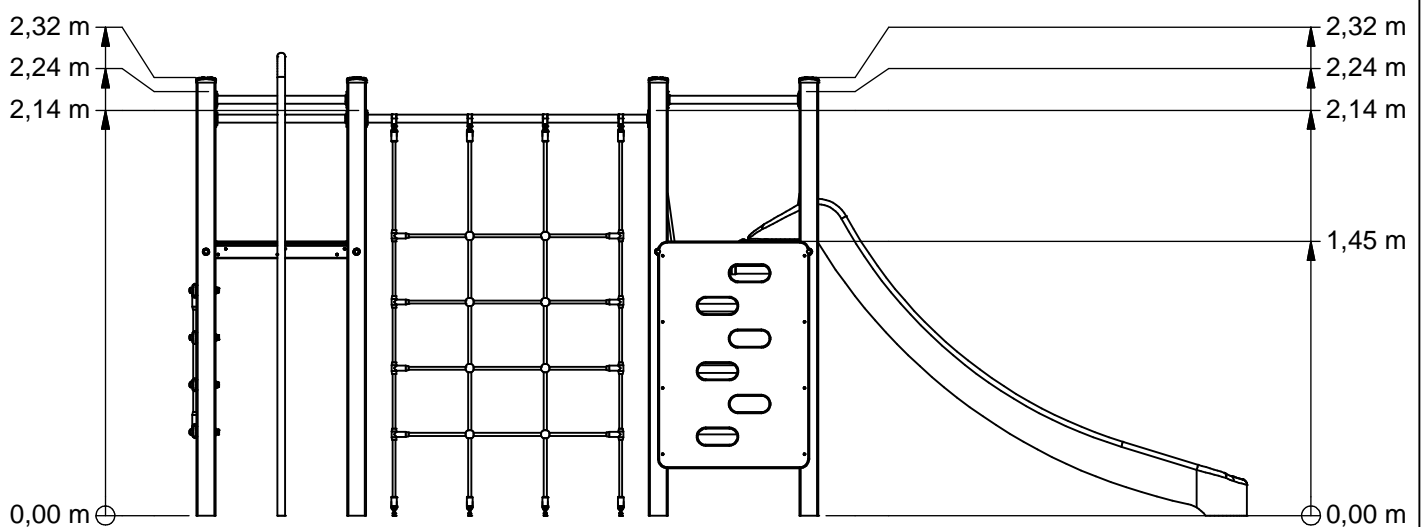
Tekening
Drawing

TOE BBP 310 1AP

Afmetingen Dimensions



Achter (Back)



Links (Left)



Benaming / Title: Klimklauter, 3 torens
 Opmerking / Comment: Boer Basic play
 Datum / Date: 31-7-2014

Tekening / Drawing

TOE BBP 310 1AP

Afmetingen Dimensions

BBPE310.1AP

Combination equipment

LOGBOOK

(Onderstaand logboek kan gebruikt worden om te voldoen aan de eisen, gesteld in artikel 14 van het Warenwetbesluit Attractie- en Speeltoestellen)

| | |
|--|---|
| Type indication | Basic Play |
| Product code | BBPE310.1AP |
| Name of equipment | Klimklauter 3 torens |
| Maximum height of fall | 1,5 m |
| Year of construction | 2017 |
| Certificate | 136588 |
| inspection authority | Keurmerkinstituut Groeneweg 2e, Zoetermeer - 2718AA Zoetermeer |
| Name manufacturer | BOERplay Hyacintstraat 2 - 4255 HX Nieuwendijk Phone: +31 (0)183 40 23 66 Fax: +31 (0)183 40 35 64 |
| name installer | _____ _____ |
| Description of equipment | Combination equipment |
| Location of equipment | _____ |
| Data about the owner of the play equipment | |
| Name: | _____ |
| Address: | _____ |
| Postcode and town: | _____ |
| Contact person: | _____ |
| Telephone number: | _____ |
| Data about the administrator of the play equipment | |
| Name: | _____ |
| Address: | _____ |
| Postcode and town: | _____ |
| Contact person: | _____ |
| Telephone number: | _____ |

Certificaat

KEURMERKINSTITUUT

Warenwetbesluit attractie- en speeltoestellen

Certificaat van goedkeuring afgegeven door Keurmerkinstituut (aangewezen bij ministeriële beschikking van 8 juni 2004, VGB/P&L 2478562).

Certificaat nr.: 133380

Dossier nr.: 9667.19 Serie / Enkel: S

Betreft: Klimklauter 3 torens hangbrug, verticaal net zonder daken

Aanduidingen: BBP.310.1xx

Eigenaar/houder: Boer Speeltoestellen
Postbus 10
4255 ZG Nieuwendijk

Soort toestel: Klimtoestel met 3 torens, een glijbaan, glijpaal, hangbrug en verticaal net zonder daken

Fabrikant: Boer speeltoestellen b.v., Nieuwendijk

Jaar van fabricage: 2014

Leverancier: Boer speeltoestellen b.v., Nieuwendijk

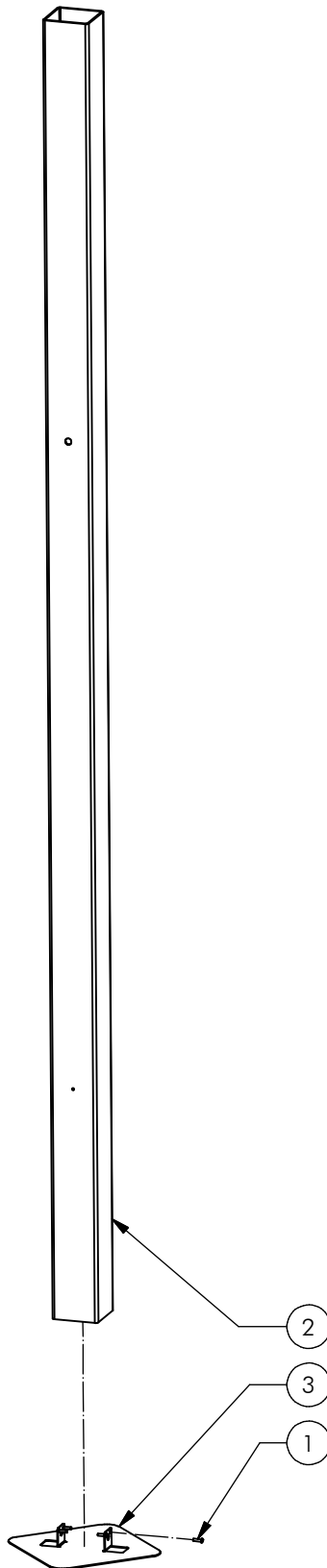
Jaar van leverantie: 2014

Datum keuring: 12 mei 2014



Keurmerkinstituut, Groeneweg 2 te Zoetermeer, verklaart dat het bovenvermelde toestel voldoet aan de vervaardigingsvoorschriften genoemd in het Warenwetbesluit attractie- en speeltoestellen (Staatsblad 474, 27 september 1996).
Beoordelingscriteria EN 1176-1:2008 en EN 1176-3:2008.

drs. W. van Weperen
directeur



| Nr | # | Type | Progr. | Volgnr | Bew. | Rev. | Benaming | Opmerking |
|----|---|------|--------|--------|------|------|-------------------|----------------------|
| 1 | 4 | BSR | 014 | 005 | 052 | | Klinknagel bolkop | 4,8 x 18 - RVS A2-70 |
| 2 | 1 | OME | BBP | 020 | | | Staander 2,8m | 1,45m vloer |
| 3 | 1 | OME | VRB | 903 | VZP | A | Voetplaat | 100 x 100 |



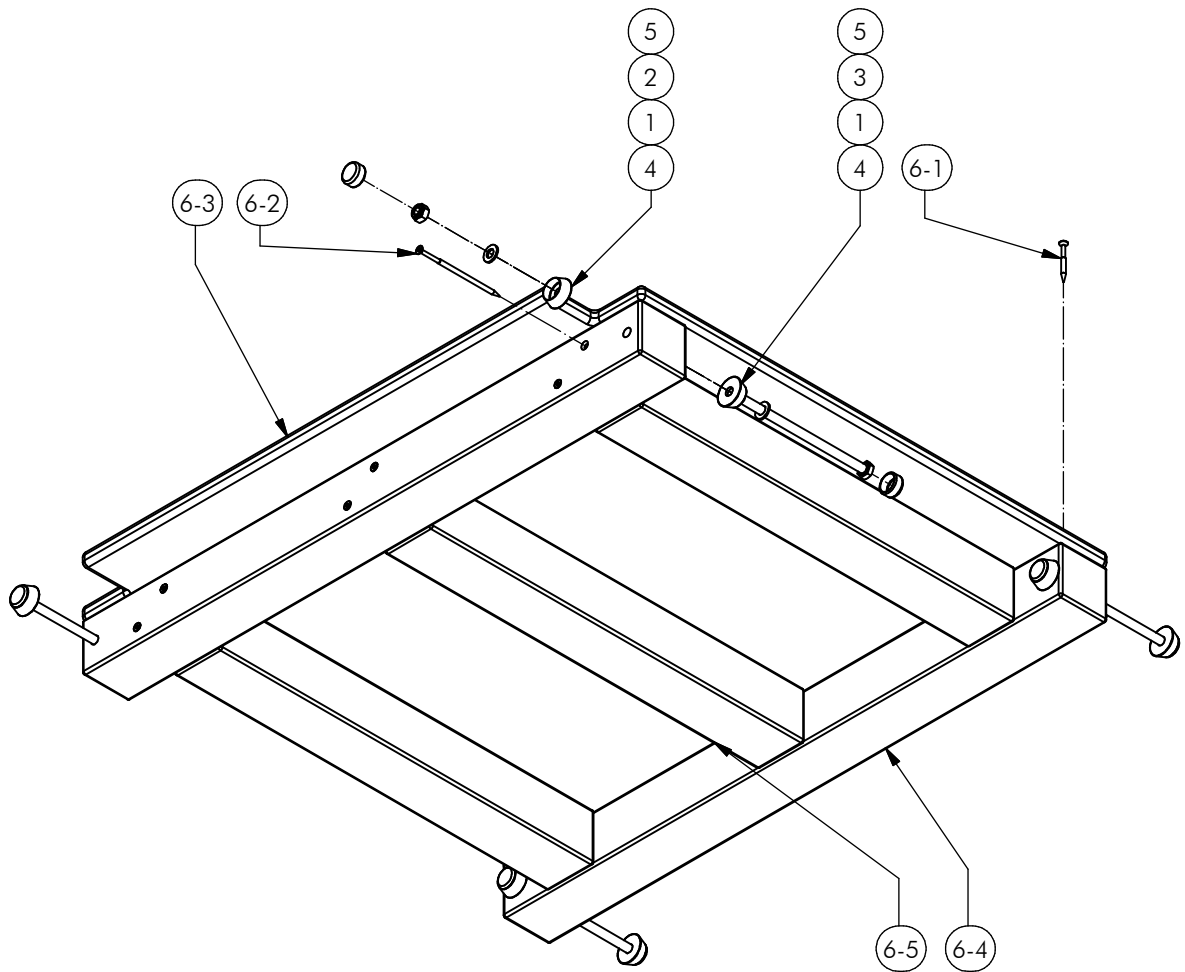
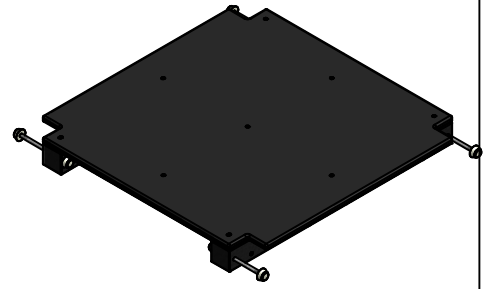
Benaming
Title: Staander 1,45m

Opmerking
Comment: Boer Basics

Datum
Date: 8-10-2014

Tekening
Drawing

MOD BBP 002 A A
Samenstelling module Assembly module



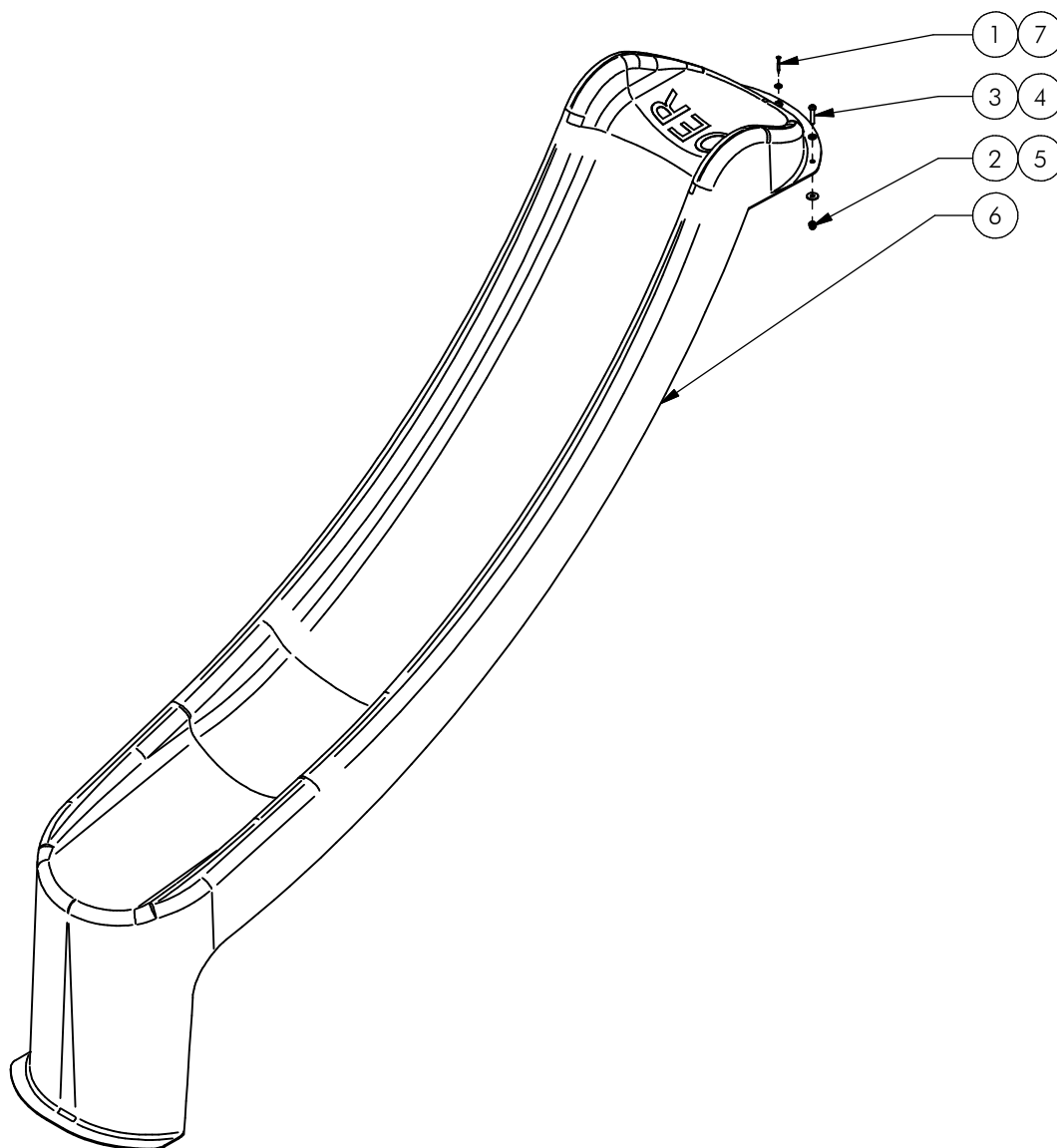
| Nr. | # | Type | Progr. | Volgnr | Bew. | Rev. | Benaming | Opmerking |
|-----|----|------|--------|--------|------|------|-------------------------|---------------------|
| 1 | 8 | BSV | 030 | 010 | 002 | | SLUITRING | M10 VZ |
| 2 | 4 | BSV | 010 | 010 | 010 | | Borgmoer | M10 - VZ 8.8 |
| 3 | 4 | BSV | 021 | 010 | 183 | | Zeskantbout ISO 4014 | M10 x 183 - VZ 8.8 |
| 4 | 8 | KST | DON | 011 | 020 | | interplay donut M10 wit | 84395000012 |
| 5 | 8 | KST | DOP | 011 | 020 | | interplay dop M10 wit | 84395000014 |
| 6 | 1 | SMD | BBP | 004 | G | | VLOER | BOER BASIC PLAY |
| 6-2 | 12 | BSR | 002 | 005 | 120 | | Schroef Assy | 5 x 120 - RVS A2-70 |
| 6-1 | 9 | BSR | 002 | 005 | 050 | | Schroef Assy | 5 x 50 - RVS A2-70 |
| 6-3 | 1 | KST | BBP | 007 | | A | Vloerplaat | LDPE anti-slip |
| 6-4 | 2 | KST | BBP | 017 | | B | Langsregel vloer | Boer Basic Play |
| 6-5 | 3 | KST | BBP | 018 | | | ReBo 70 x 70 | 560mm lang |



Benaming | Vloer
 Title
 Opmerking | Boer Basic play
 Comment
 Datum | 26-11-2015
 Date

Tekening
 Drawing

MOD BBP 004 A A
 Samenstelling module Assembly module



Let op: toestel bij voorkeur niet met de glijbaan op het zuiden plaatsen.

Attention: it is advisable not to orient playground equipment with the slide facing south

| Nr | # | Type | Progr. | Volgnr | Bew. | Rev. | Benaming | Opmerking |
|----|---|------|--------|--------|------|------|---------------------|----------------------|
| 1 | 1 | BSR | 002 | 005 | 050 | | SCHROEF | 5 x 50 |
| 2 | 3 | BSR | 011 | 010 | 020 | | DOPMOER | BORG RVS M10 |
| 3 | 3 | BSR | 023 | 010 | 050 | | Bolkopbout ISO 7380 | M10 x 50 - RVS A2-70 |
| 4 | 3 | BSR | 030 | 010 | 002 | | SLUITRING | M10 |
| 5 | 3 | BSR | 035 | 010 | 030 | | Carrosserie ring | M10 - RVS A2-70 |
| 6 | 1 | KST | BBP | 003 | | | Fast slide | Polyester 1,45 m |
| 7 | 1 | KST | ROR | 006 | 000 | | ROZETRING M5 | ZWART |



Benaming
Title | Glijbaan 1,45m

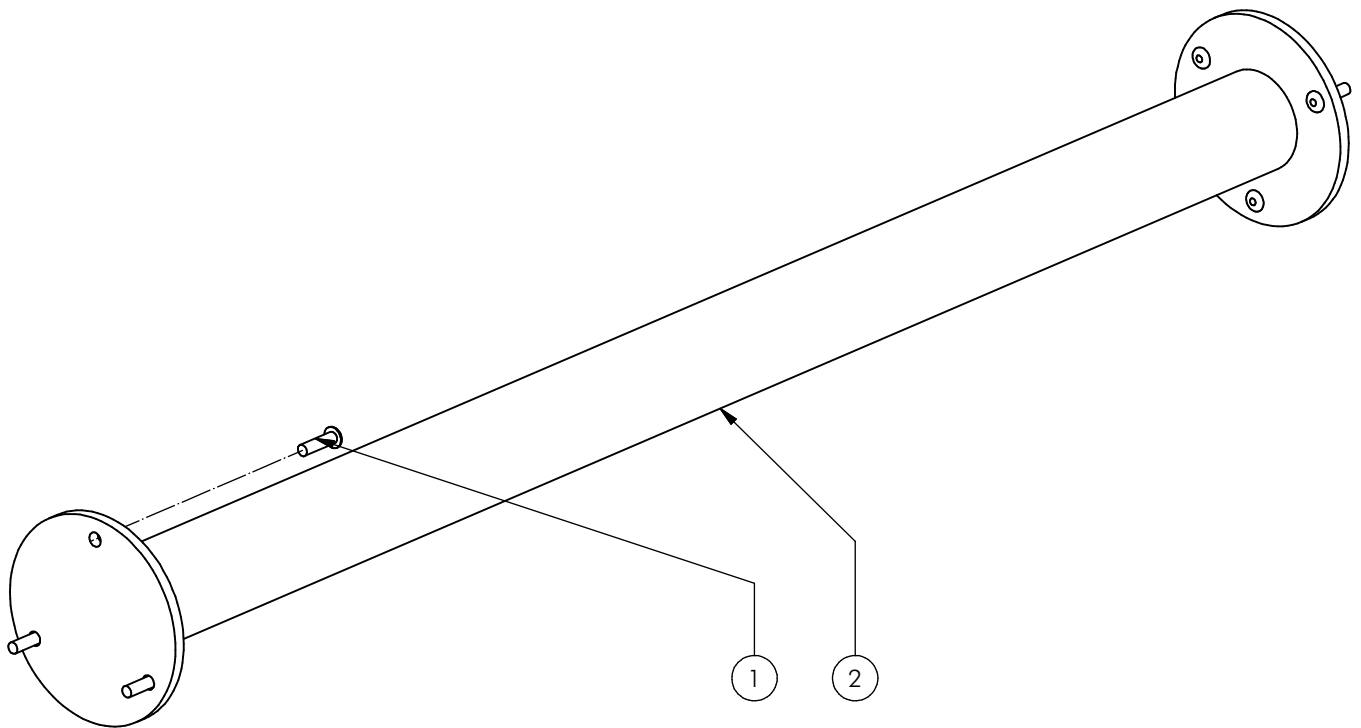
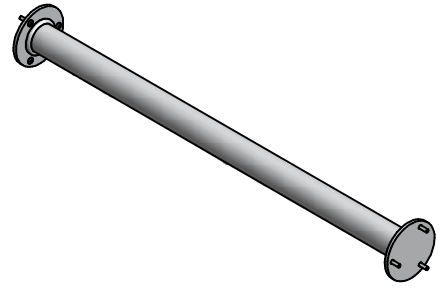
Opmerking
Comment | Boer Basic play

Datum
Date | 24-4-2015

Tekening
Drawing

MOD BBP 007 A

Samenstelling module Assembly module



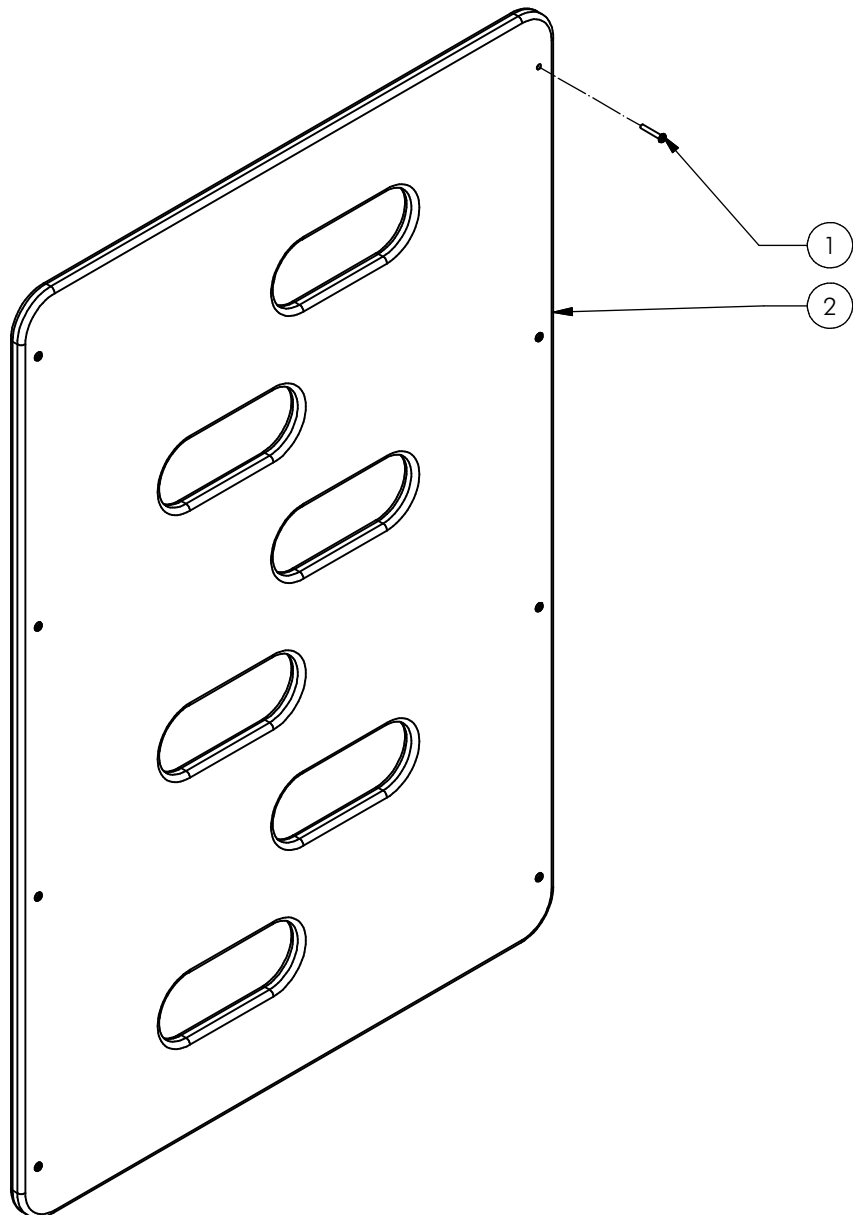
| Nr | # | Type | Progr. | Volgnr | Bew. | Rev. | Benaming | Opmerking |
|----|---|------|--------|--------|------|------|--------------------|----------------------|
| 1 | 6 | BSR | 014 | 005 | 052 | | Klinknagel balkkop | 4,8 x 18 - RVS A2-70 |
| 2 | 1 | SME | BBP | 013 | | | Railing voor klem | Boer Basics |



Benaming / Title: Railing
 Opmerking / Comment: Boer Basic play
 Datum / Date: 26-11-2015

Tekening / Drawing

MOD BBP 009 A A
 Samenstelling module Assembly module



| Nr | # | Type | Progr. | Volgnr | Bew. | Rev. | Benaming | Opmerking |
|----|---|------|--------|--------|------|------|-------------------|----------------------|
| 1 | 8 | BSR | 014 | 005 | 053 | | Klinknagel bolkop | 4,8 x 30 - RVS A2-70 |
| 2 | 1 | OPE | BBP | 003 | 061 | | Klimwand 1,5m | Basic Play |



Benaming
Title Klimwand 1,45m

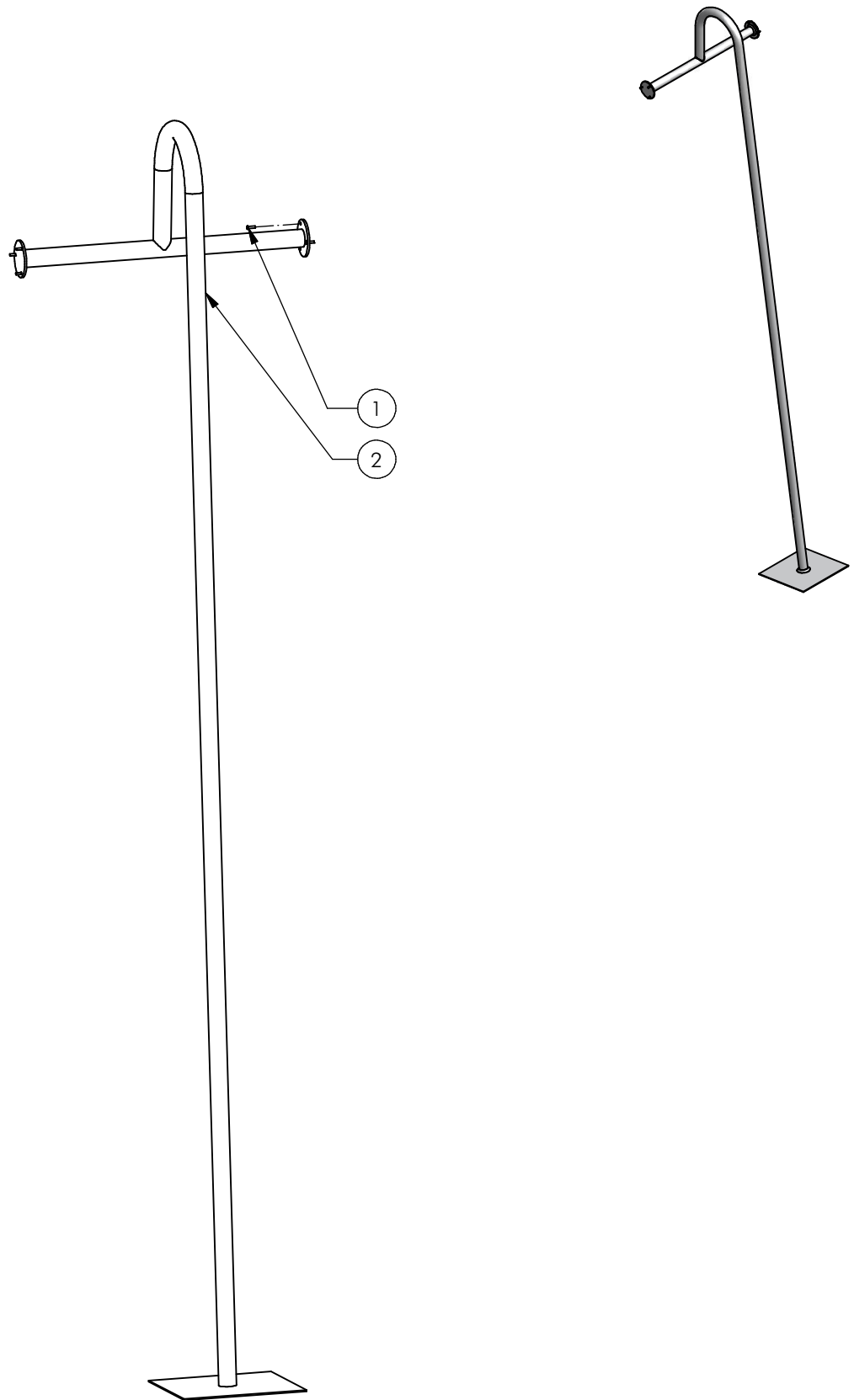
Opmerking
Comment Boer Basic play

Datum
Date 3-7-2014

Tekening
Drawing

MOD BBP 012 A

Samenstelling module Assembly module



| Nr | # | Type | Progr. | Volgnr | Bew. | Rev. | Benaming | Opmerking |
|----|---|------|--------|--------|------|------|-------------------|----------------------|
| 1 | 6 | BSR | 014 | 005 | 052 | | Klinknagel bolkop | 4,8 x 18 - RVS A2-70 |
| 2 | 1 | SME | BBP | 002 | | | Glijstang | vloer 1,5m |



Benaming
Title | Glijstang 1,45m

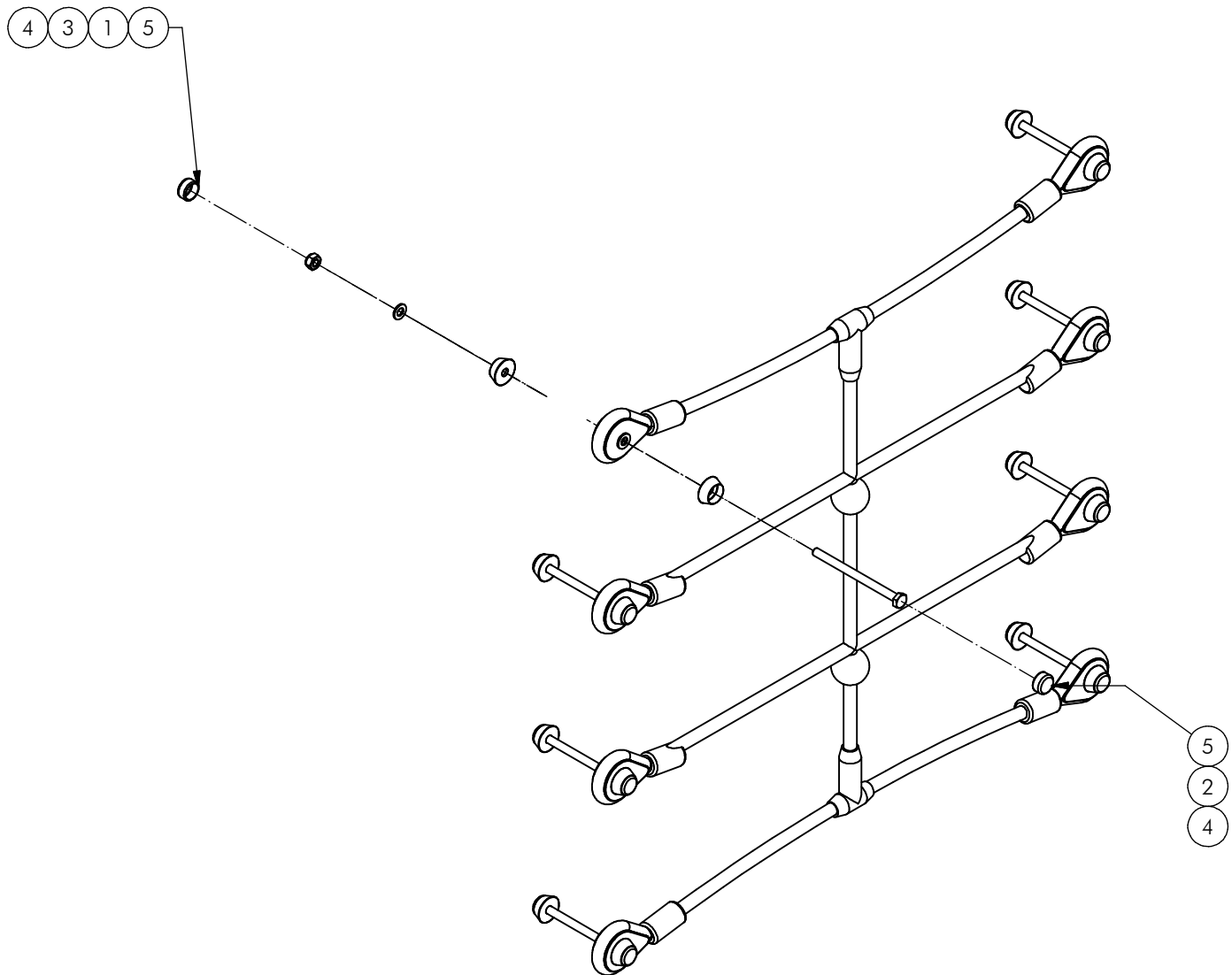
Opmerking
Comment | Boer Basic play

Datum
Date | 2-7-2014

Tekening
Drawing

MOD BBP 015 A

Samenstelling module Assembly module



| Nr | # | Type | Progr. | Volgnr | Bew. | Rev. | Benaming | Opmerking |
|----|----|------|--------|--------|------|------|--------------------------|-----------------------|
| 1 | 8 | BSR | 010 | 010 | 010 | | Borgmoer | M10 - RVS A2-70 |
| 2 | 8 | BSR | 021 | 010 | 140 | | Zeskantbout | M10 x 140 - RVS A2-70 |
| 3 | 16 | BSR | 030 | 010 | 002 | | SLUITRING | M10 |
| 4 | 16 | KST | DON | 011 | 030 | | interplay donut M10 rood | 84395000022 |
| 5 | 16 | KST | DOP | 011 | 030 | | interplay dop M10 rood | 84395000024 |
| 6 | 1 | SNT | BBP | 007 | | B | Inloopnet | Boer Basic play |



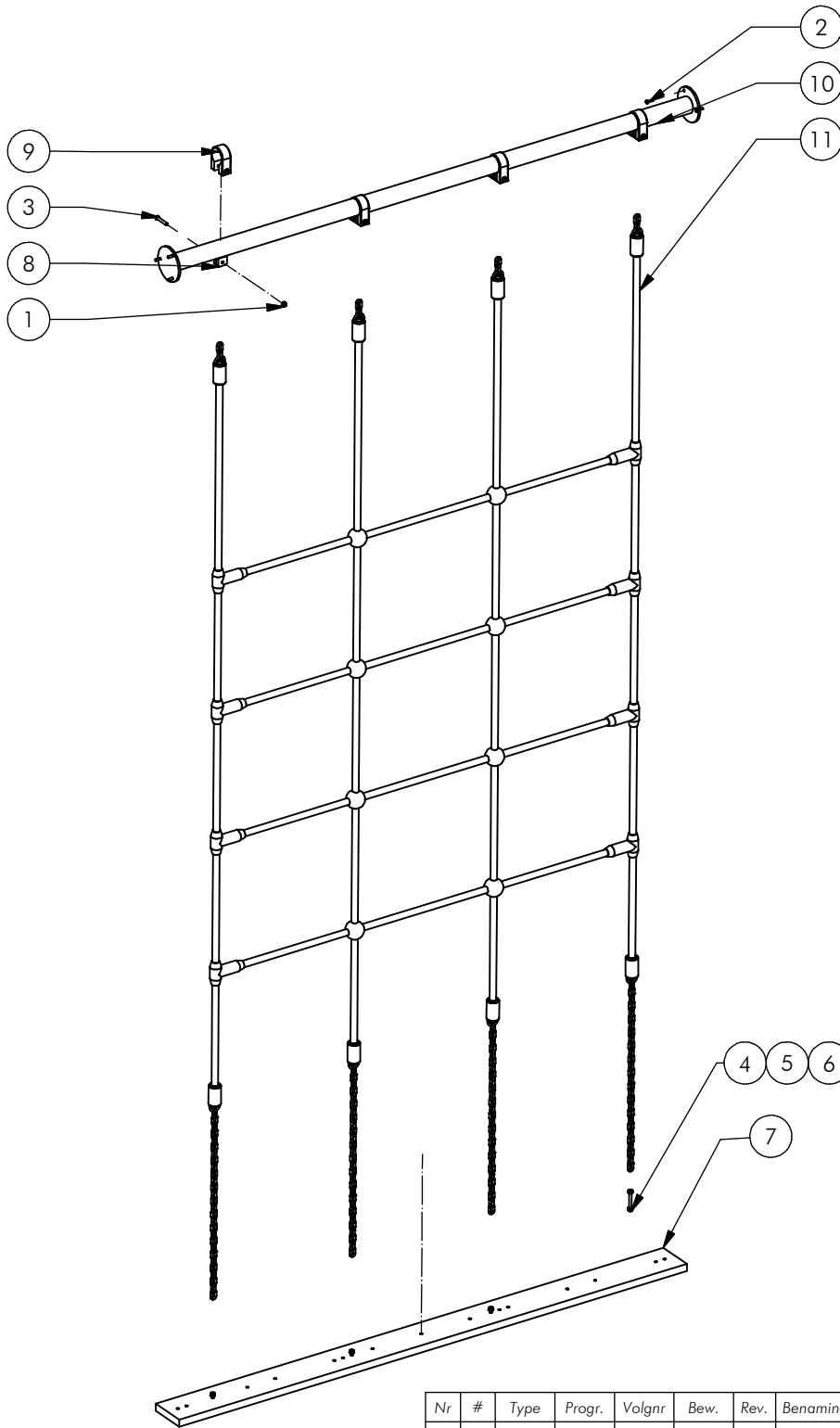
Benaming
Title Inloopnet

Opmerking
Comment Boer Basic play

Datum
Date 9-6-2016

Tekening
Drawing

MOD BBP 018 A A
Samenstelling module Assembly module



| Nr | # | Type | Progr. | Volgnr | Bew. | Rev. | Benaming | Opmerking |
|----|---|------|--------|--------|------|------|----------------------|----------------------|
| 1 | 4 | BSR | 010 | 006 | 006 | | Borgmoer | M6 - RVS A2-70 |
| 2 | 6 | BSR | 014 | 005 | 052 | | Klinknagel balkkop | 4,8 x 18 - RVS A2-70 |
| 3 | 4 | BSR | 025 | 006 | 040 | | Veiligheids Bout | Pin-Torx - RVS A2-70 |
| 4 | 4 | BSV | 017 | 006 | 005 | | Zeskantmoer | M6 - VZ 8.8 |
| 5 | 4 | BSV | 021 | 006 | 050 | | Zeskantbout ISO 4014 | M6 x 50 - VZ 8.8 |
| 6 | 8 | BSV | 030 | 006 | 002 | | Sluitring | M6 - VZ 8.8 |
| 7 | 1 | KST | APL | 146 | | | Ankerplaat | 1460x100x19 |
| 8 | 4 | KST | BBP | 006 | | | Vulblok | touwkoppeling |
| 9 | 4 | KST | KLM | 042 | 030 | | Klembeugel rood 42mm | 80095001055 |
| 10 | 1 | SME | BBP | 004 | | | Ligger | Boer Basics |
| 11 | 1 | SNT | BBP | 003 | | A | Vertikaal net 1,5m | Basic Play |



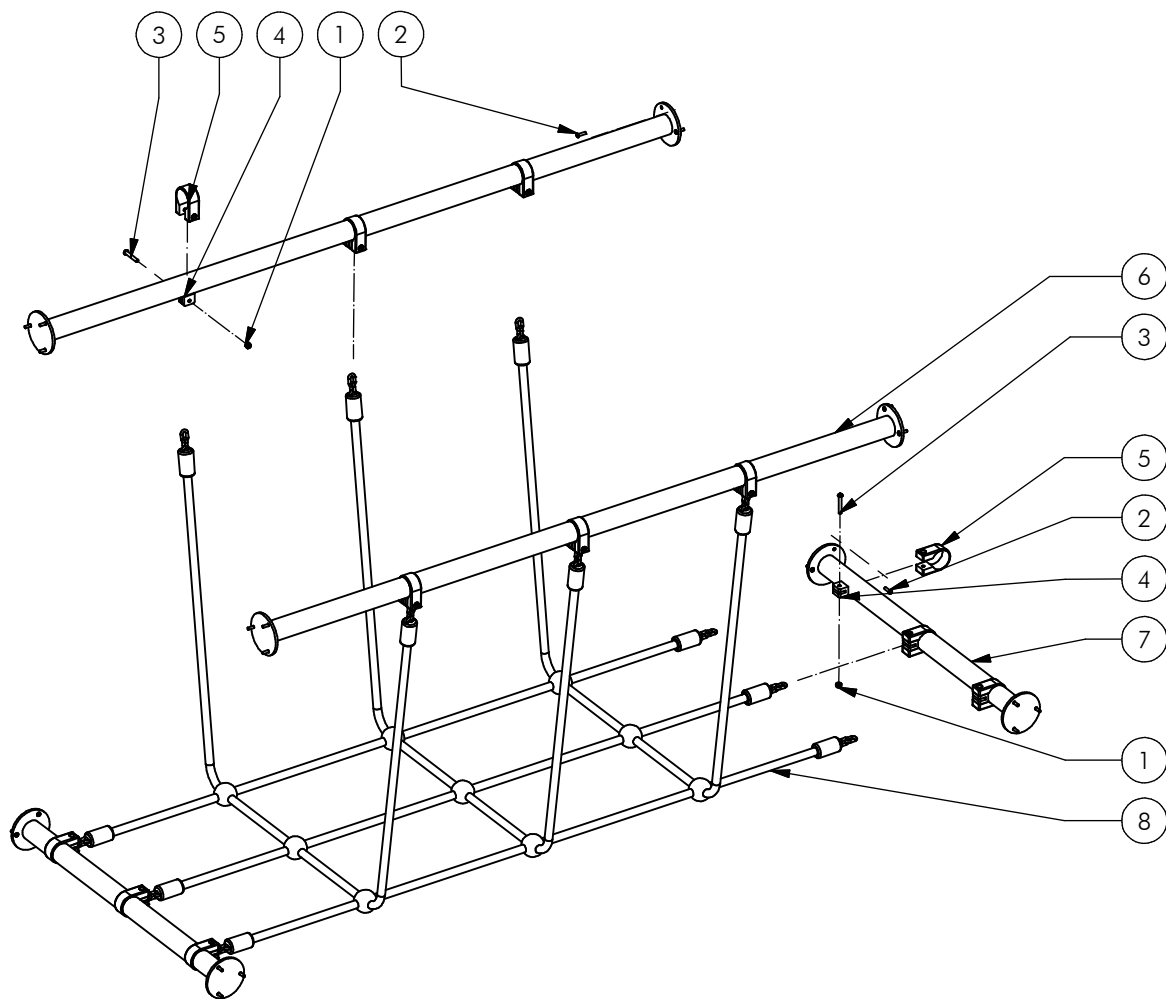
Benaming
Title | Vertikaal net

Opmerking
Comment | Boer Basic Play

Datum
Date | 8-10-2014

Tekening
Drawing

MOD BBP 020 A B
Samenstelling module Assembly module



| Nr | # | Type | Progr. | Volgnr | Bew. | Rev. | Benaming | Opmerking |
|----|----|------|--------|--------|------|------|----------------------|----------------------|
| 1 | 12 | BSR | 010 | 006 | 006 | | Borgmoer | M6 - RVS A2-70 |
| 2 | 24 | BSR | 014 | 005 | 052 | | Klinknagel bolkop | 4,8 x 18 - RVS A2-70 |
| 3 | 12 | BSR | 025 | 006 | 040 | | Veiligheids Bout | Pin-Torx - RVS A2-70 |
| 4 | 12 | KST | BBP | 006 | | | Vulblok | touwkoppeling |
| 5 | 12 | KST | KLM | 042 | 030 | | Klembeugel rood 42mm | 80095001055 |
| 6 | 2 | SME | BBP | 004 | | | Ligger | Boer Basics |
| 7 | 2 | SME | BBP | 013 | | | Railing voor klem | Boer Basics |
| 8 | 1 | SNT | BBP | 001 | | | Hangbrug | Boer Basic play |



Benaming
Title Hangbrug

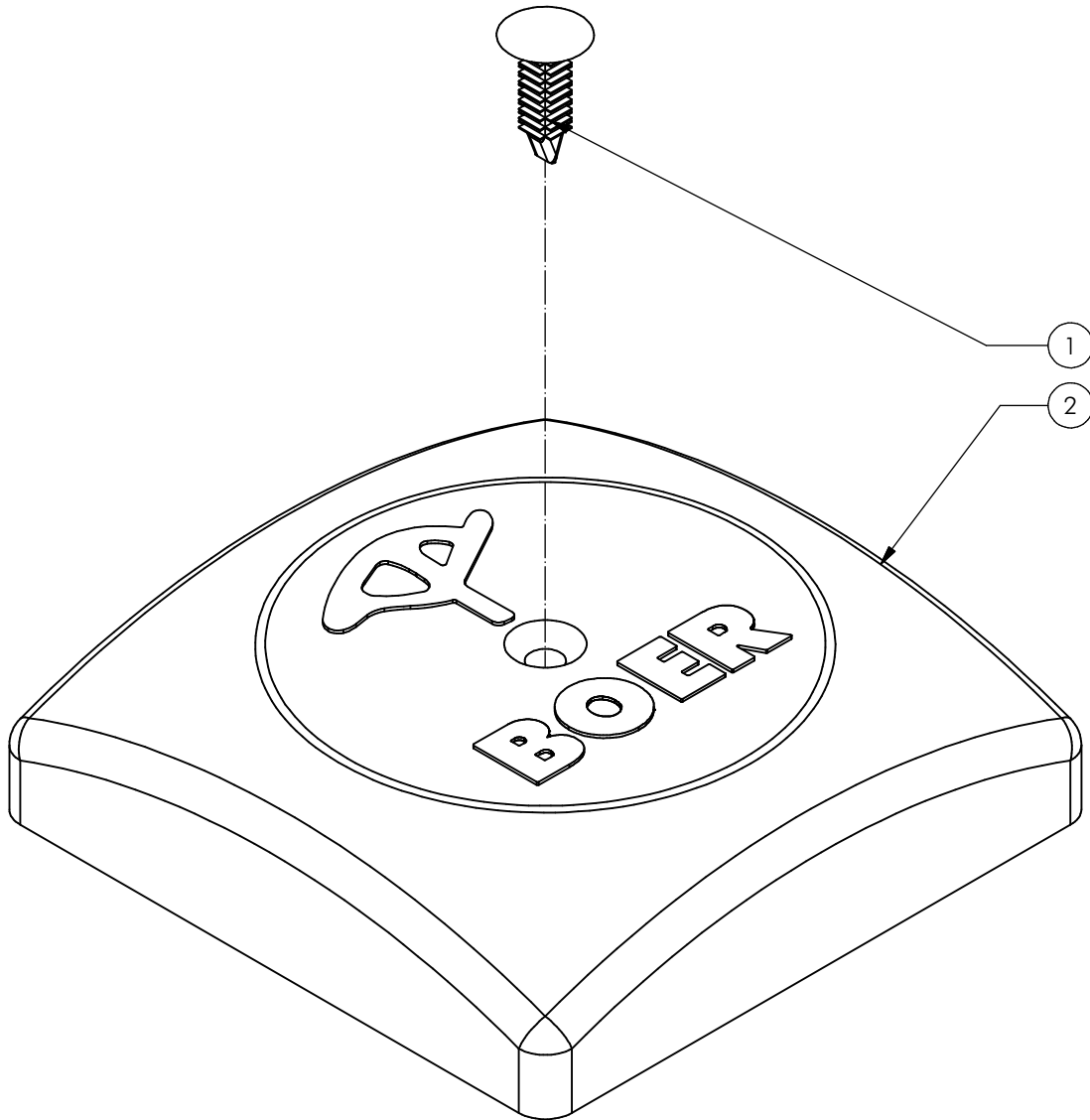
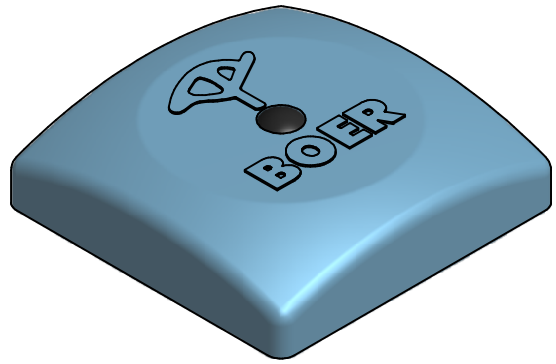
Opmerking
Comment Boer Basic Play

Datum
Date 2-7-2014

Tekening
Drawing

MOD BBP 021 A

Samenstelling module Assembly module



| Nr | # | Type | Progr. | Volgnr | Bew. | Rev. | Benaming | Opmerking |
|----|---|------|--------|--------|------|------|-----------------|-----------|
| 1 | 1 | KST | LAM | 013 | 006 | | Lamellenstop | Rond 6 |
| 2 | 1 | OME | KAP | 100 | 524 | B | Paalkap 100x100 | Aluminium |



Benaming
Title Paalkap

Opmerking
Comment 100x100

Datum
Date 2-7-2014

Tekening
Drawing

MOD BBP 046 A

Samenstelling module Assembly module