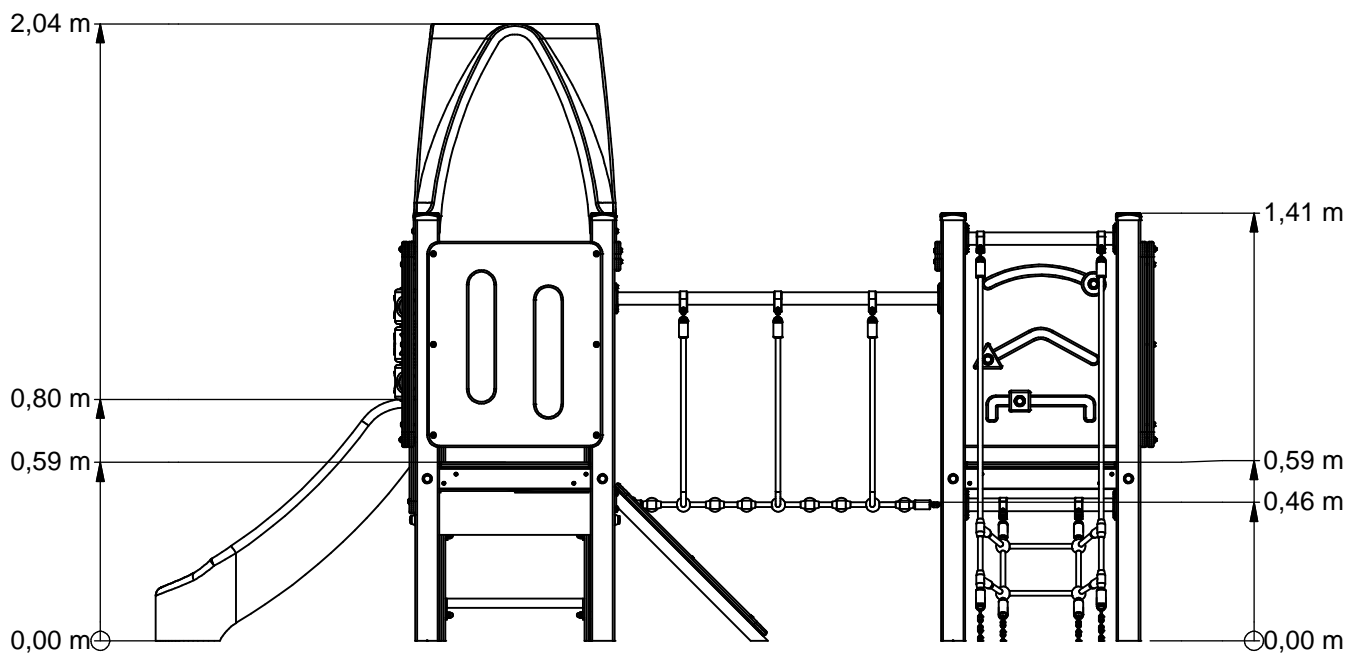
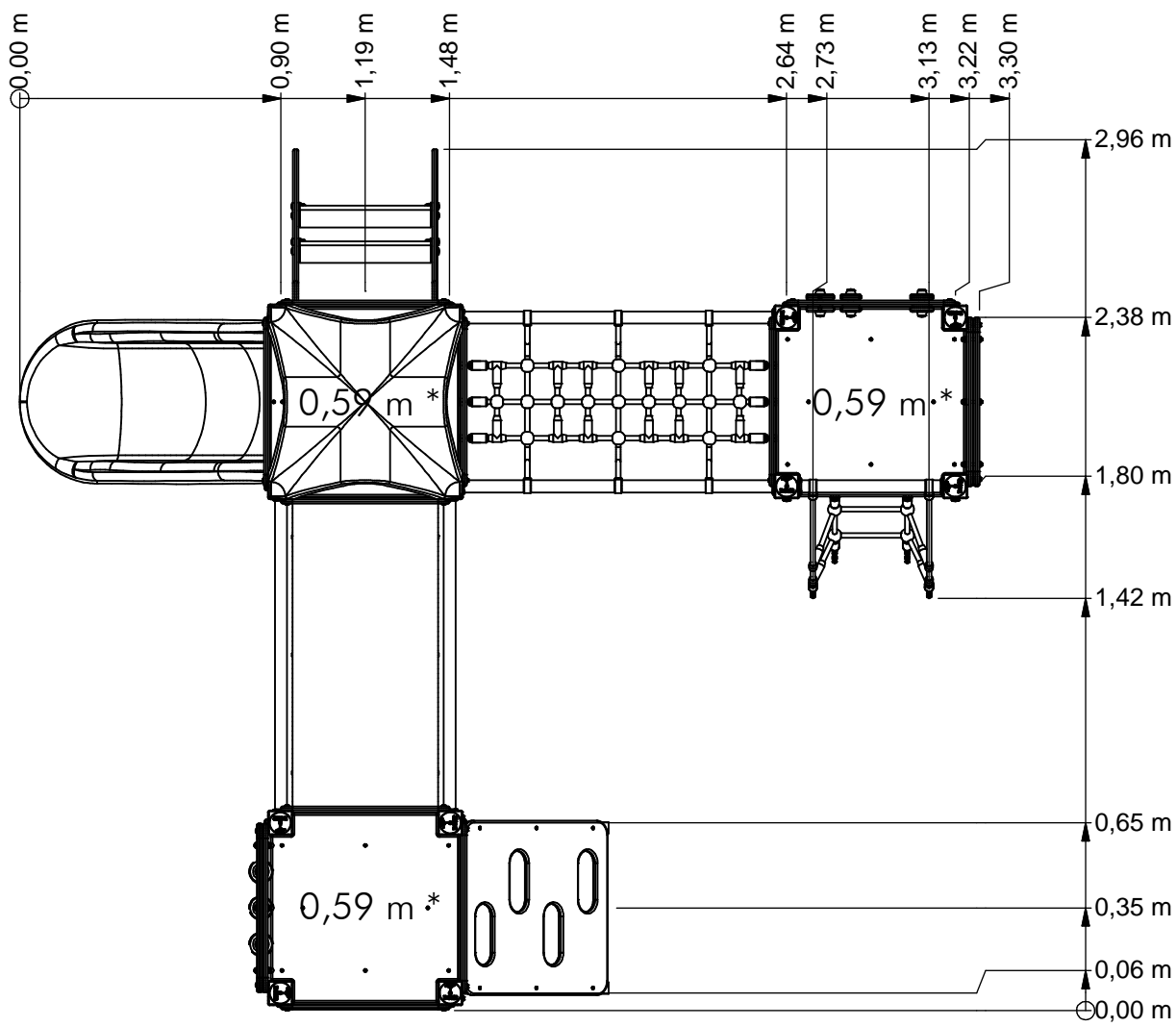




Combination equipment



BPKE360.2KP



* Vloerhoogte (Floor height)

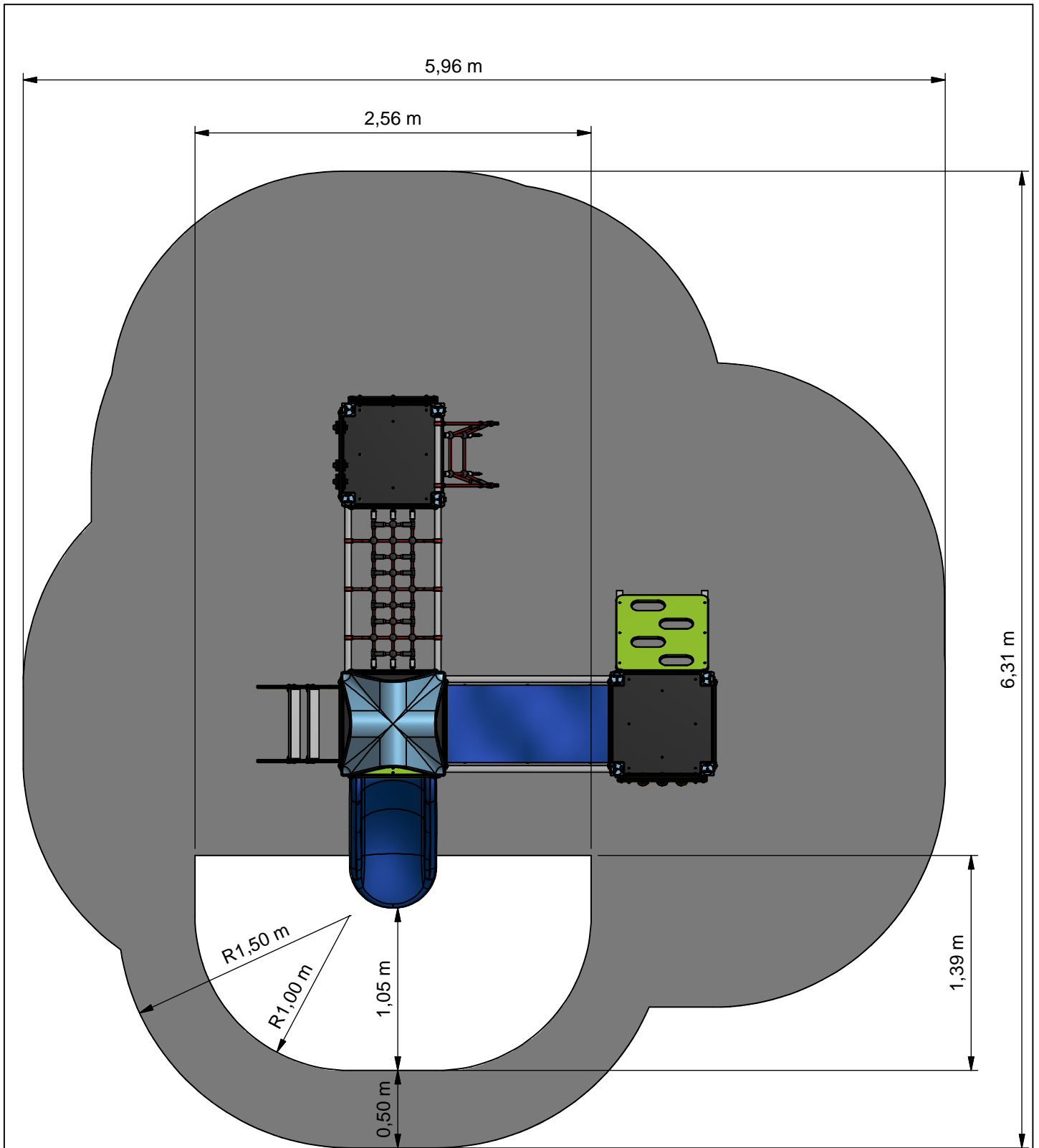


Benaming Title	Klimklauter 3 torens
Opmerking Comment	Basic Play Kids
Datum Date	3-6-2015

Tekening
Drawing

TOE BPK 360 2KP

Hoofdafmetingen Main dimensions



- Opvangzone
Impact area
- Obstakelvrije zone
Obstacle free zone

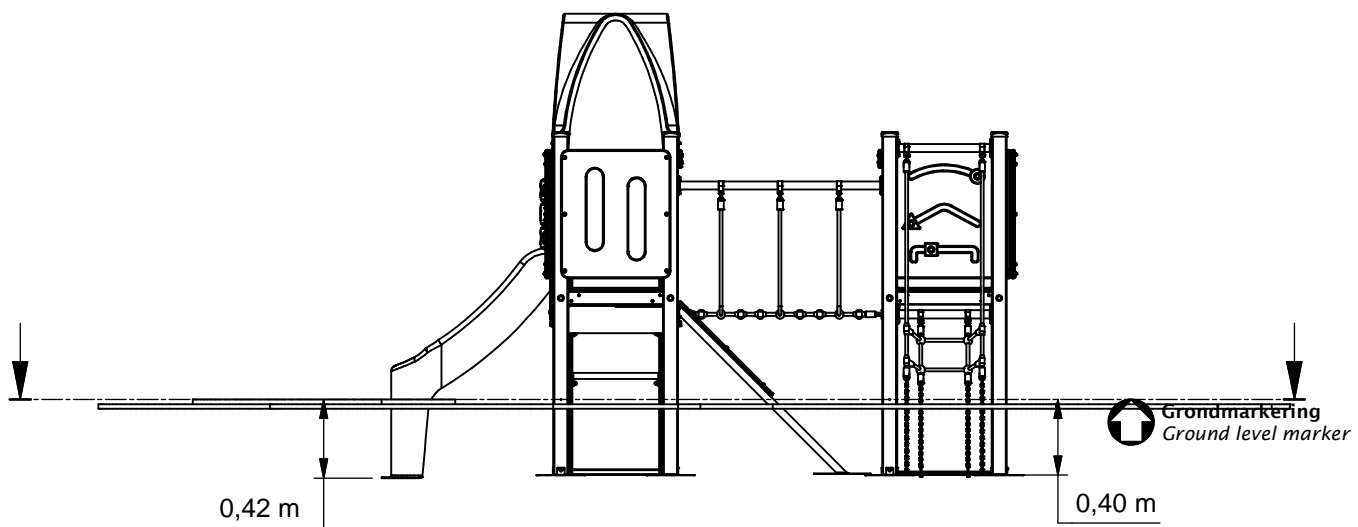
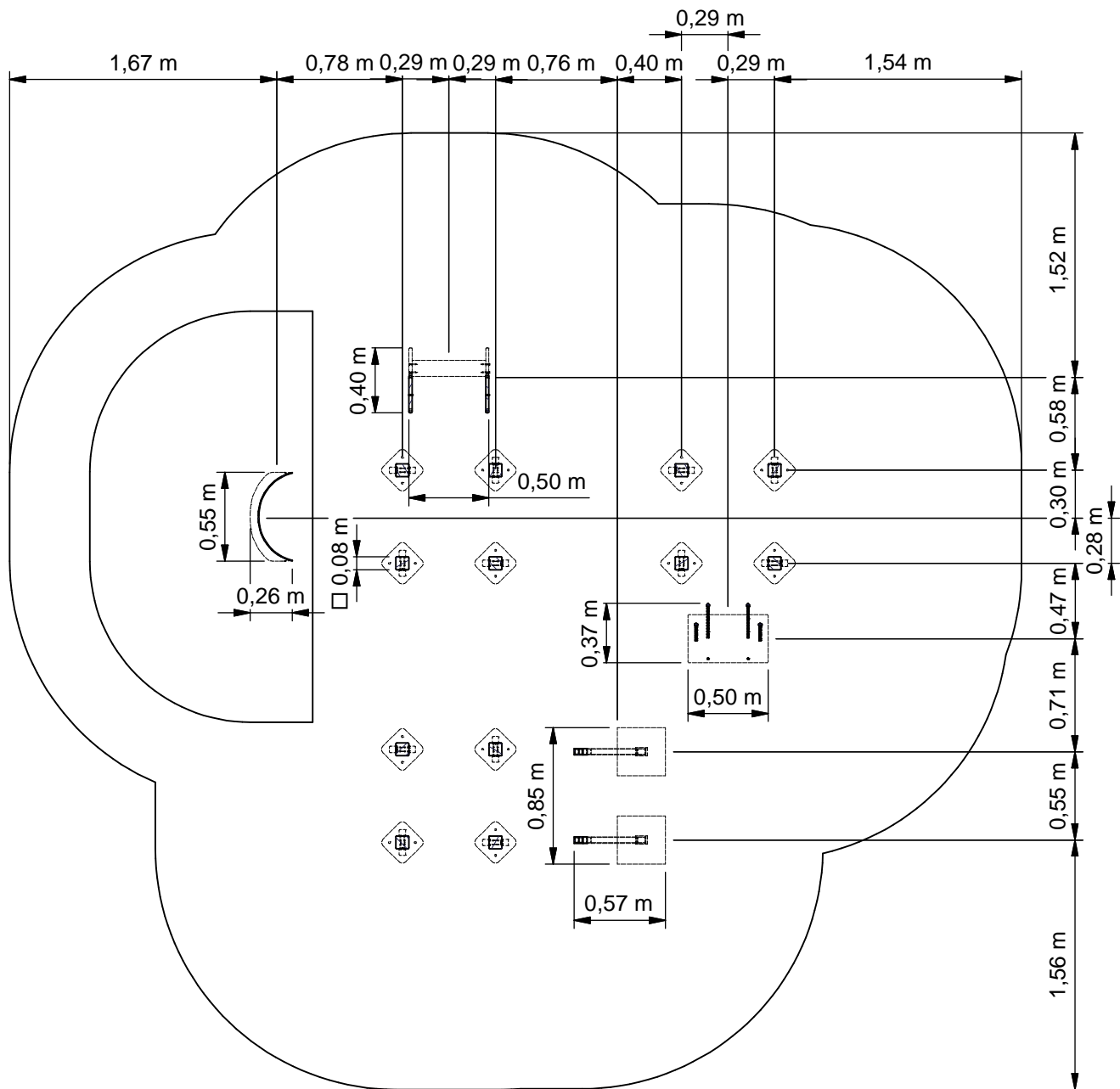


Benaming / Title: Klimklauter 3 torens
 Opmerking / Comment: Basic Play Kids
 Datum / Date: 3-6-2015

Tekening / Drawing

TOE BPK 360 2KP

Obstakelvrije zone / Obstacle free zone



Benaming
Title Klimklauter 3 torens

Opmerking
Comment Basic Play Kids

Datum
Date 3-6-2015

Tekening
Drawing

TOE BPK 360 2KP

Bodemplan Groundplan

Geleverde modules:

Zie tabel

Supplied modules:

See table

Montageinstructie:

- De hoofdmaten geven de maten van de staanders en vloeren aan
- De detailtekeningen geven specifiek de maten van de verbindingen aan
- De modules met buizen zijn op de tekeningen bemaat op bovenkant kopplaat
- Overige modules zijn bemaat op de bovenkant (klimwanden, paalkappen, etc.)

Assembly instruction:

- The main dimensions indicate the dimensions of the posts and floors
- The detailed dimensions show the specific dimensions of the connections
- The modules which contain tubes are dimensioned at the top of the flanges
- Other modules are dimensioned at the top (climbing walls, caps for the posts, etc.)

Montagevolgorde:

- 1 - Graaf de gaten volgens het bodemplan
- 2 - Bouw drie keer een toren op uit 1(+15), 2 en 5
- 3 - Assembleer de overige modules (op 4 na) met behulp van de moduletekeningen
- 4 - Plaats de plaat van 4, verbind deze aan twee keer 1
- 5 - Plaats de glijbaan van 4, verbind deze aan de plaat
- 6 - Plaats 6, 7, 8, 9, 12, 13 en 14, verbind deze aan twee keer 1
- 7 - Plaats 10 en 11, plaats deze tussen twee torens aan vier keer 1
- 8 - Plaats 3, verbind deze aan vier keer 1
- 9 - Plaats het typeplaatje op de aangegeven positie
- 10 - Controleer of het toestel voldoet aan de afmetingen zoals op blad 'afmetingen'
- 11 - Dicht de gaten en verdicht het zand

Assembly sequence:

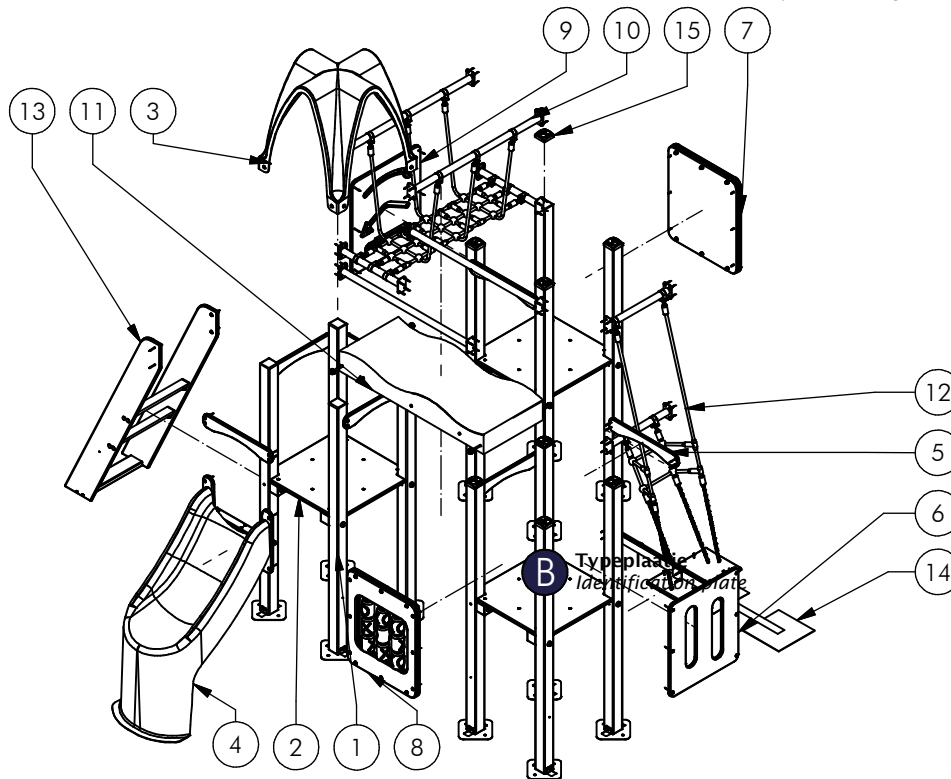
- 1 - Dig the holes according to the ground plan
- 2 - Assemble three towers out of 1(+15), 2 and 5
- 3 - Assemble the remaining modules (except for 4) using the module drawings
- 4 - Place the panel of 4, attach it to two times 1
- 5 - Place the slide of 4, attach it to the panel
- 6 - Place 6, 7, 8, 9, 12, 13 and 14, attach them to two times 1
- 7 - Place 10 and 11, attach these between two towers to four times 1
- 8 - Place 3, attach it to four times 1
- 9 - Attach the identification plate to the designated spot
- 10 - Check that the equipment conforms to the dimensions shown on sheet 'dimensions'
- 11 - Close the holes and compact the sand

Controles:

- 1 - Correcte opbouw en alle bevestigingsmiddelen
- 2 - Controleer de afmetingen van de valbodem t.o.v. het toestel

Checks:

- 1 - Correct assembly and all the fasteners
- 2 - Check the dimensions of the safety area with regard to the play equipment



Nr	#	Type	Progr.	Volgnr	Bew.	Rev.	Benaming	Opmerking
1	12	MOD	BPK	001	K	A	Staander 0,59m	Basic Play Kids
2	3	MOD	BPK	004	A		Vloer	Basic Play Kids
3	1	MOD	BPK	005	G		Dak	Basic Play Kids
4	1	MOD	BPK	006	G	C	Glijbaan polyester 0,59m	Basic Play Kids
5	6	MOD	BPK	008	G		Railing HMPE blanco	Basic Play Kids
6	1	MOD	BPK	010	G		Wand streep	Basic Play Kids
7	1	MOD	BPK	014	G	A	Wand schoolbord	Basic Play Kids
8	1	MOD	BPK	015	G	A	Wand OXO	Basic Play Kids
9	1	MOD	BPK	016	G		Wand schuifspel	Basic Play Kids
10	1	MOD	BPK	033	G		Hangbrug	Basic Play Kids
11	1	MOD	BPK	035	K		Wildwaterbrug	Basic Play Kids
12	1	MOD	BPK	041	G		Inloopnet 0,59m	Basic Play Kids
13	1	MOD	BPK	043	G	C	Trap 0,59m	Basic Play Kids
14	1	MOD	BPK	045	G	A	Oploopwand schuin	Basic Play Kids
15	8	MOD	BPK	053	G		Paalkap 80x80	Basic Play Kids



Benaming
Title Klimklauter 3 torens

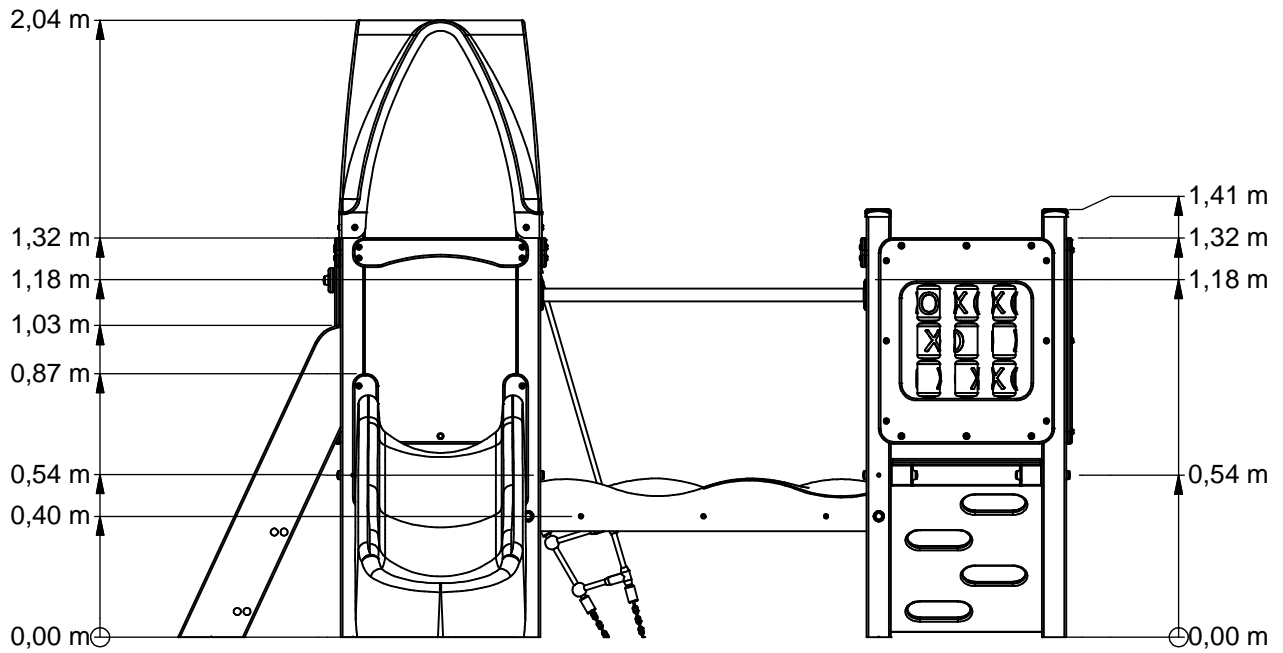
Opmerking
Comment Basic Play Kids

Datum
Date 3-6-2015

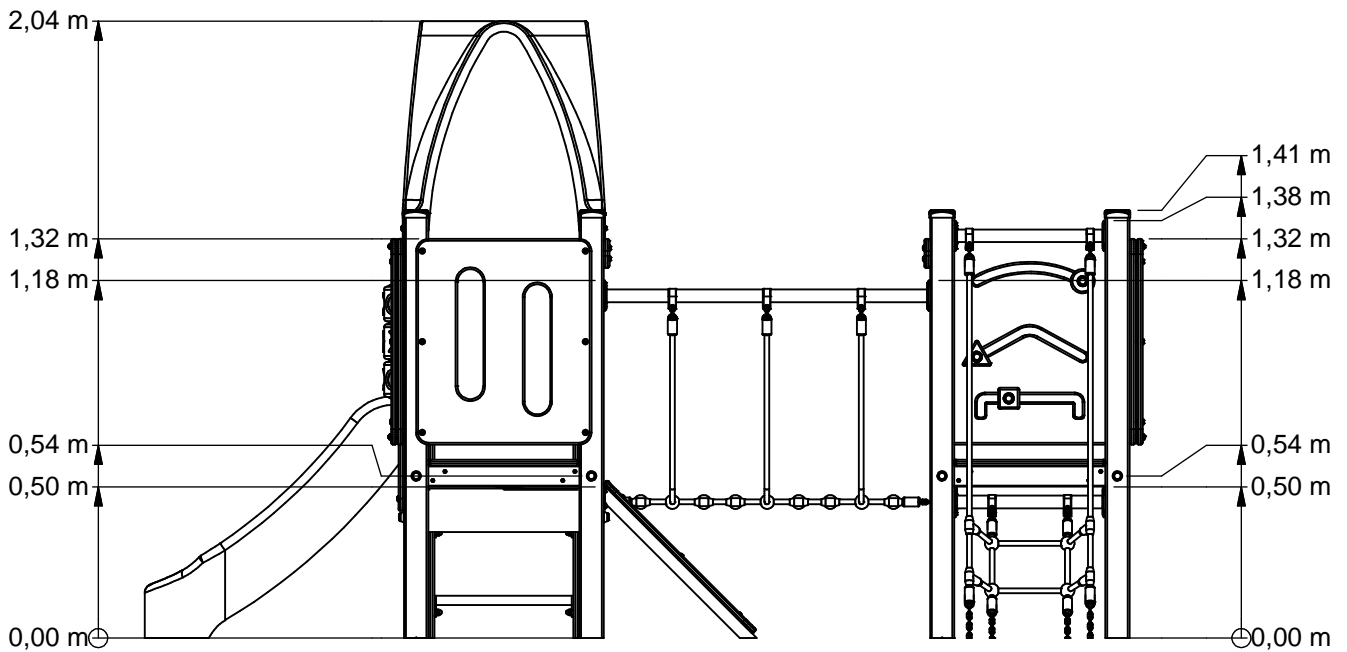
Tekening
Drawing

TOE BPK 360 2KP

Modules Modules



Voor (Front)



Rechts (Right)



Benaming
Title Klimklauter 3 torens

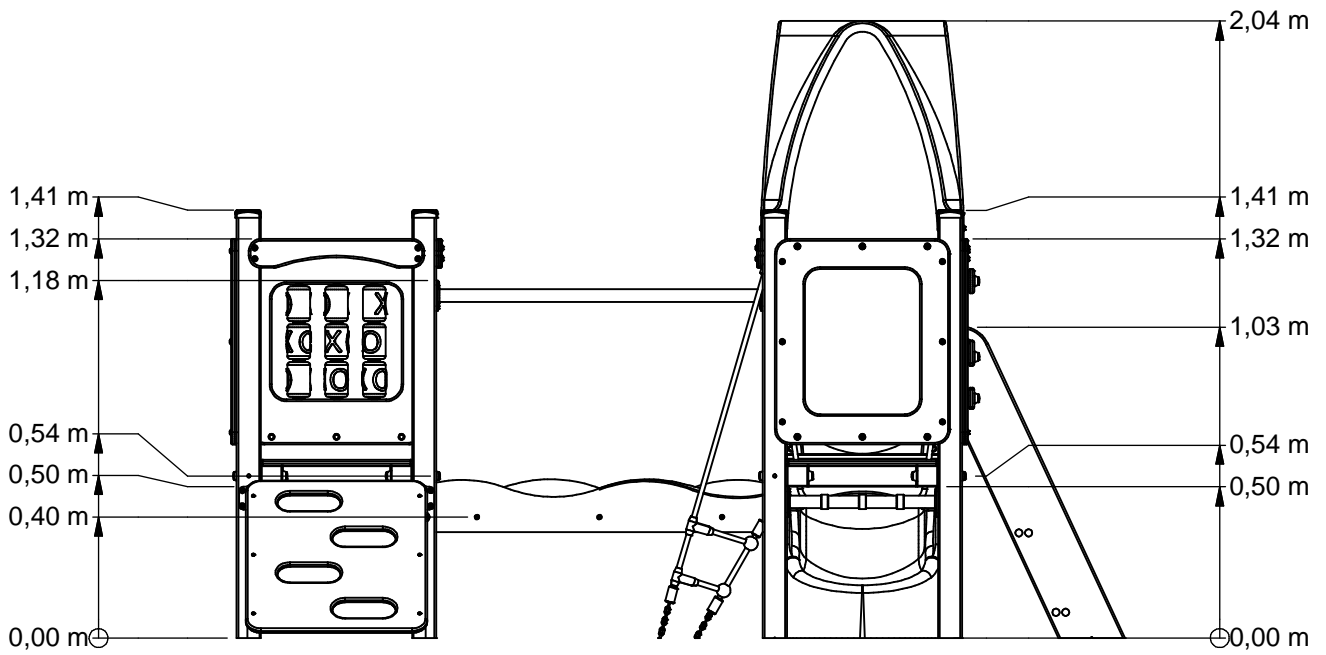
Opmerking
Comment Basic Play Kids

Datum
Date 3-6-2015

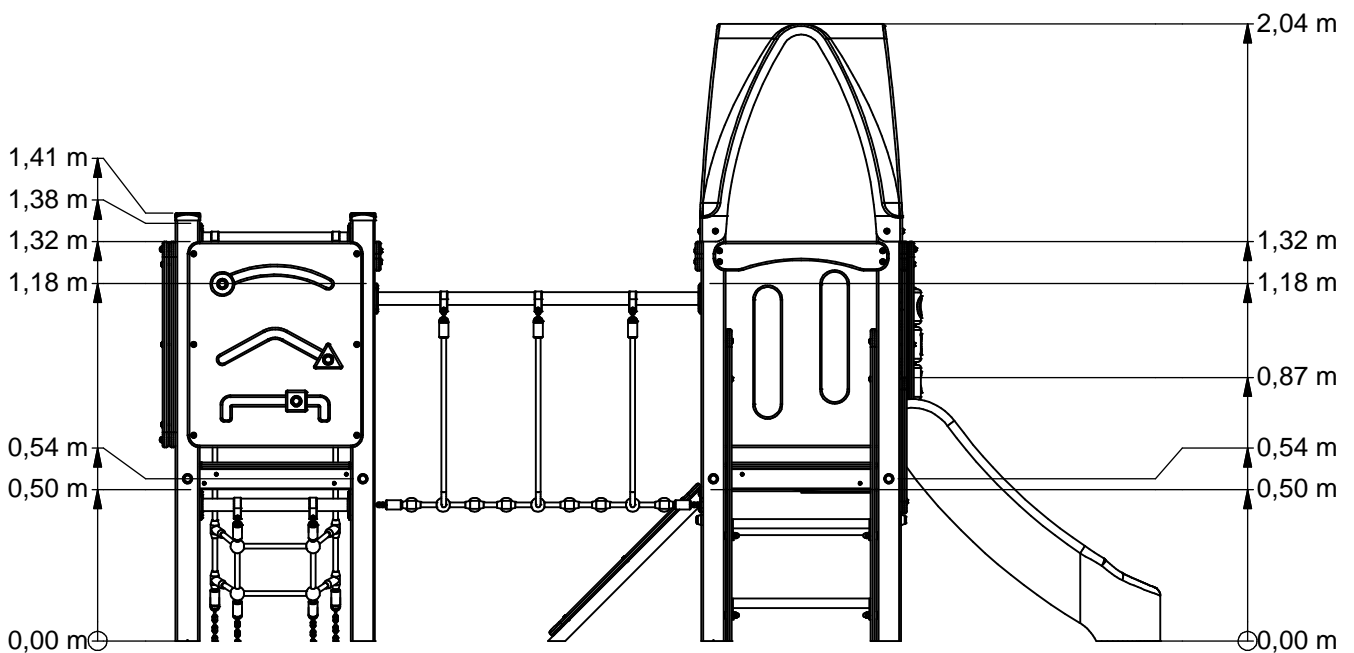
Tekening
Drawing

TOE BPK 360 2KP

Afmetingen Dimensions



Achter (Back)



Links (Left)



Benaming
Title Klimklauter 3 torens

Opmerking
Comment Basic Play Kids

Datum
Date 3-6-2015

Tekening
Drawing

TOE BPK 360 2KP

Afmetingen Dimensions

BPKE360.2KP

Combination equipment

LOGBOOK

(Onderstaand logboek kan gebruikt worden om te voldoen aan de eisen, gesteld in artikel 14 van het Warenwetbesluit Attractie- en Speeltoestellen)

Type indication	Basic Play
Product code	BPKE360.2KP
Name of equipment	Klimklauter 3 torens
Maximum height of fall	0,6 m
Year of construction	2017
Certificate	136656
inspection authority	Keurmerkinstituut Groeneweg 2e, Zoetermeer - 2718AA Zoetermeer
Name manufacturer	BOERplay Hyacintstraat 2 - 4255 HX Nieuwendijk Phone: +31 (0)183 40 23 66 Fax: +31 (0)183 40 35 64
name installer	_____ _____
Description of equipment	Combination equipment
Location of equipment	_____
Data about the owner of the play equipment	
Name:	_____
Address:	_____
Postcode and town:	_____
Contact person:	_____
Telephone number:	_____
Data about the administrator of the play equipment	
Name:	_____
Address:	_____
Postcode and town:	_____
Contact person:	_____
Telephone number:	_____

Certificaat

KEURMERKINSTITUUT

Warenwetbesluit attractie- en speeltoestellen

Certificaat van goedkeuring afgegeven door Keurmerkinstituut (aangewezen bij ministeriële beschikking van 8 juni 2004, VGB/P&L 2478562).


Certificaat nr.: 134894

Dossier nr.: 10475 .17 Serie / Enkel: S

Betreft: Basic Play - Klimklauter 3 torens

Aanduidingen: BPK.360.2xy

Eigenaar/houder: Boer speeltoestellen b.v.
Postbus 10
4255 ZG Nieuwendijk



Soort toestel: Drie torens, voorzien van een trap, inloopnet, schuine oploopwand, hangbrug, wildwaterbrug, wand OXO, schuifspel, schoolbord en glijbaan

Fabrikant: Boer speeltoestellen b.v., Nieuwendijk

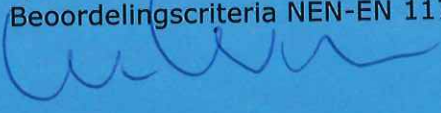
Jaar van fabricage: 2015

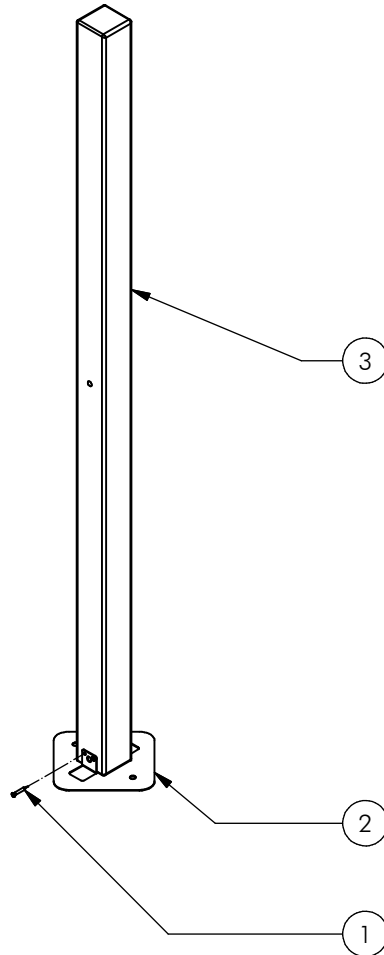
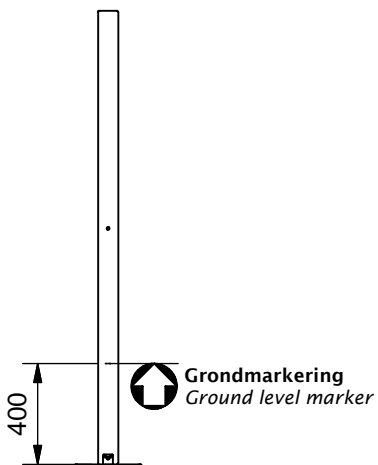
Leverancier: Boer speeltoestellen b.v., Nieuwendijk

Jaar van leverantie: 2015

Datum keuring: 6 juli 2015

Keurmerkinstituut, Groeneweg 2 te Zoetermeer, verklaart dat het bovenvermelde toestel voldoet aan de vervaardigingsvoorschriften genoemd in het Warenwetbesluit attractie- en speeltoestellen (Staatsblad 474, 27 september 1996).
Beoordelingscriteria NEN-EN 1176-1:2008 en NEN-EN 1176-3:2008.


drs. W. van Weperen
directeur



Nr	#	Type	Progr.	Volgnr	Bew.	Rev.	Benaming	Opmerking
1	4	BSR	002	005	040		Schroef Assy	5 x 40 - RVS A2-70
2	1	OME	UKP	615	VZP	B	Voetplaat	Ukkepuk
3	1	ORE	BPK	004			Rebo balk 80x80x1800 mm	Basic Play Kids



Benaming
Title: Staander 0,59m

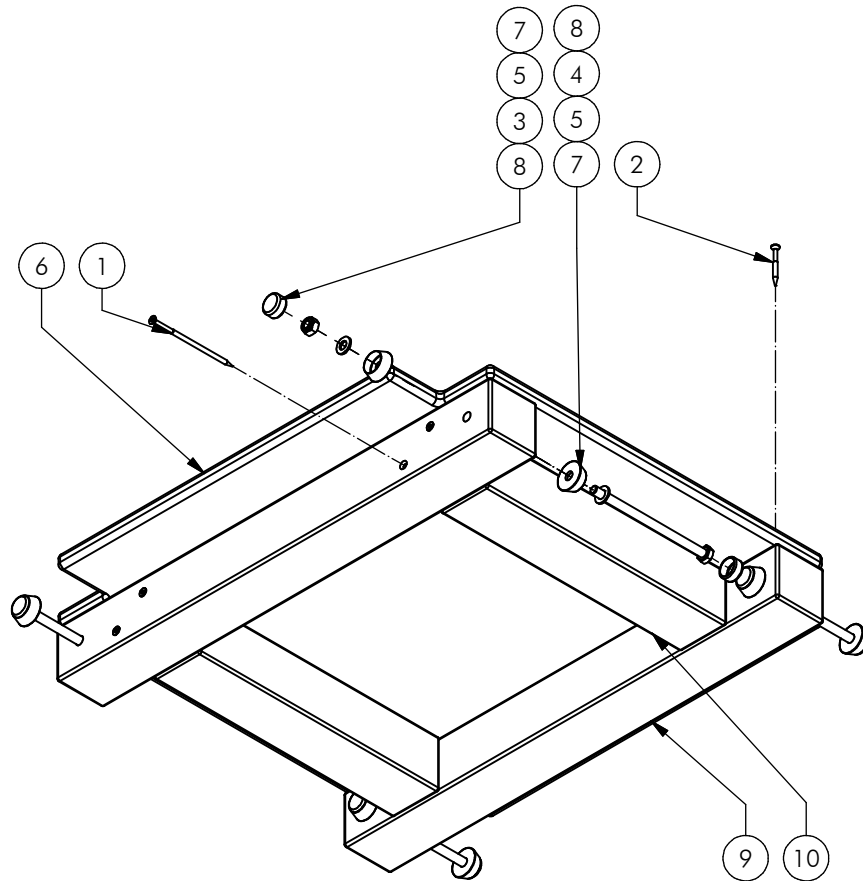
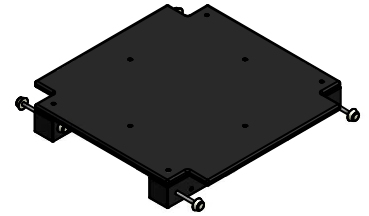
Opmerking
Comment: Basic Play Kids

Datum
Date: 8-6-2016

Tekening
Drawing

MOD BPK 001 K A

Samenstelling module Assembly module



Nr	#	Type	Progr.	Volgnr	Bew.	Rev.	Benaming	Opmerking
1	8	BSR	002	005	120		Schroef Assy	5 x 120 - RVS A2-70
2	8	BSR	002	005	050		SCHROEF	5 x 50
3	4	BSV	010	010	010		Borgmoer	M10 - VZ 8.8
4	4	BSV	021	010	165		Zeskantbout ISO 4014	M10 x 165 - VZ 8.8
5	8	BSV	030	010	002		Sluistring	M10 - VZ 8.8
6	1	KST	BPK	001	LPE		Vloerplaat	Basic Play Kids
7	8	KST	DON	011	020		interplay donut M10 wit	84395000012
8	8	KST	DOP	011	020		interplay dop M10 wit	84395000014
9	2	ORE	BPK	001			Langsregel vloer	Basic Play Kids
10	2	ORE	BPK	002			ReBo 70 x 70	360mm lang



Benaming
Title | Vloer

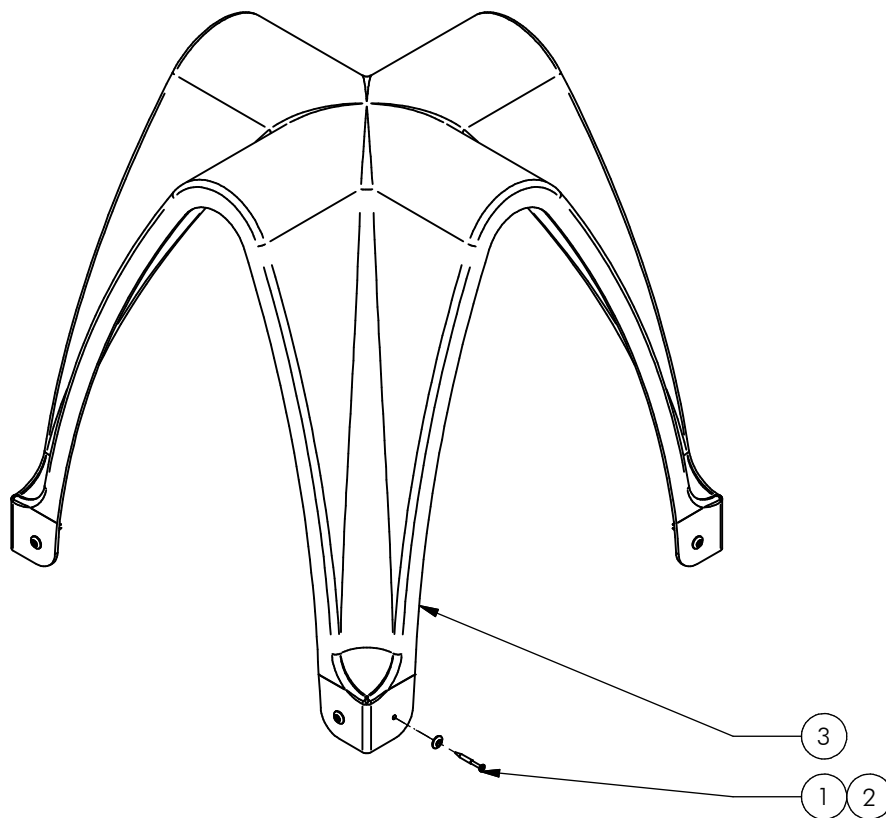
Opmerking
Comment | Basic Play Kids

Datum
Date | 7-5-2015

Tekening
Drawing

MOD BPK 004 A

Samenstelling module Assembly module



Nr	#	Type	Progr.	Volgnr	Bew.	Rev.	Benaming	Opmerking
1	8	BSR	002	005	050		SCHROEF	5 x 50
2	8	KST	ROR	006	000		ROZETRING M5	ZWART
3	1	POL	BPK	002	524		Dak polyester	Basic Play Kids



Benaming
Title | Dak

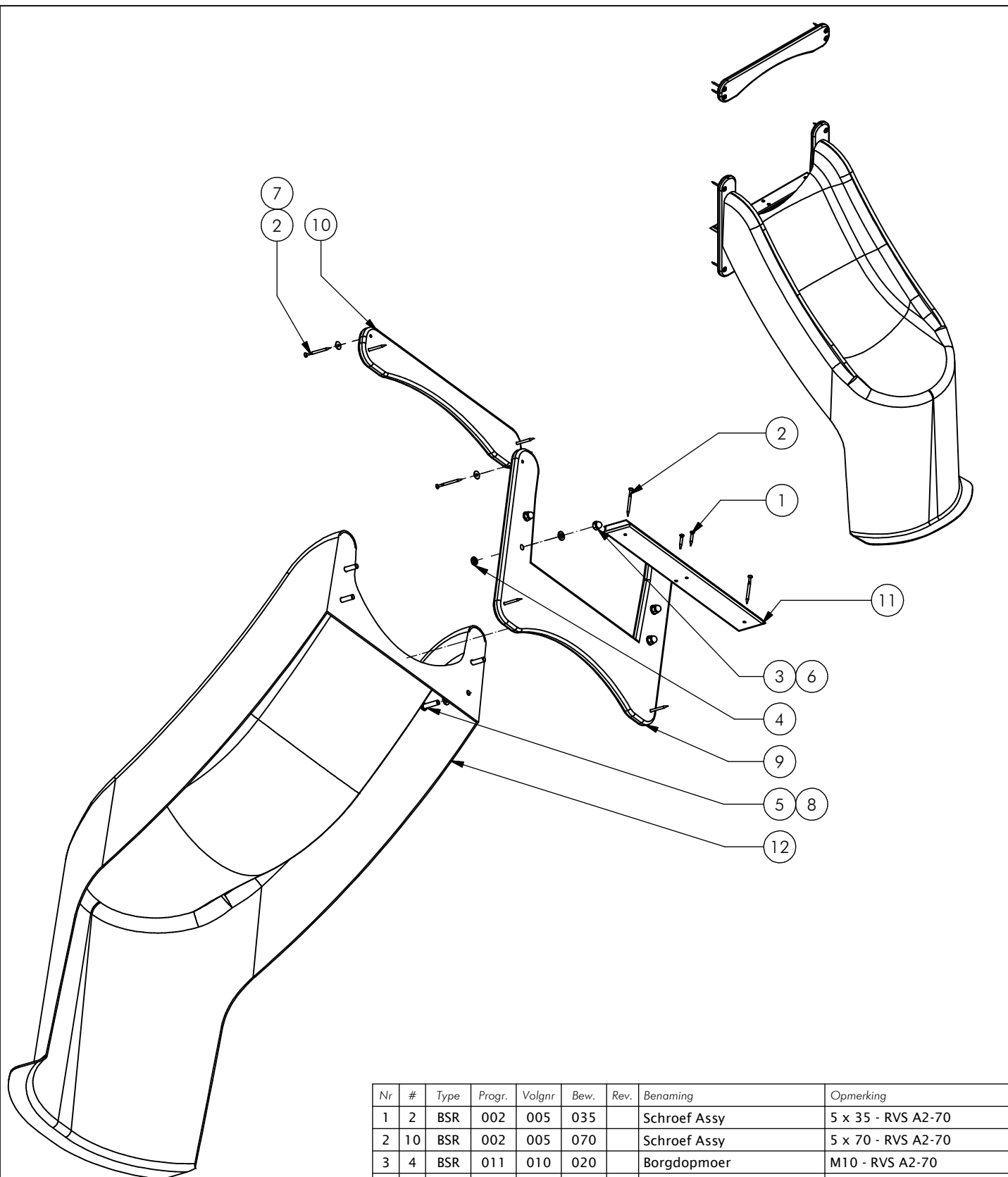
Opmerking
Comment | Basic Play Kids

Datum
Date | 4-3-2015

Tekening
Drawing

MOD BPK 005 G

Samenstelling module *Assembly module*



Nr	#	Type	Progr.	Volgnr	Bew.	Rev.	Benaming	Opmerking
1	2	BSR	002	005	035		Schroef Assy	5 x 35 - RVS A2-70
2	10	BSR	002	005	070		Schroef Assy	5 x 70 - RVS A2-70
3	4	BSR	011	010	020		Borgdopmoer	M10 - RVS A2-70
4	4	BSR	017	010	005		Zeskantmoer laag	M10 - RVS A2-70
5	4	BSR	023	010	040		Bolkopbout ISO 7380	M10 x 40 - RVS A2-70
6	4	BSR	030	010	002		SLUITRING	M10
7	8	KST	ROR	006	000		ROZETRING M5	ZWART
8	4	KST	ROR	010	000		RING NYLON	M10 x 2.5 MM
9	1	OPE	BPK	001	061	A	Portaal aanbouwglijbaan	Basic Play Kids
10	1	OPE	BPK	002	061	A	Railing	Basic Play Kids
11	1	OPE	BPK	035	061	A	Strook	tbv glijbaan
12	1	POL	BPK	003	502		Fast slide polyester 0,59m	Basic Play Kids



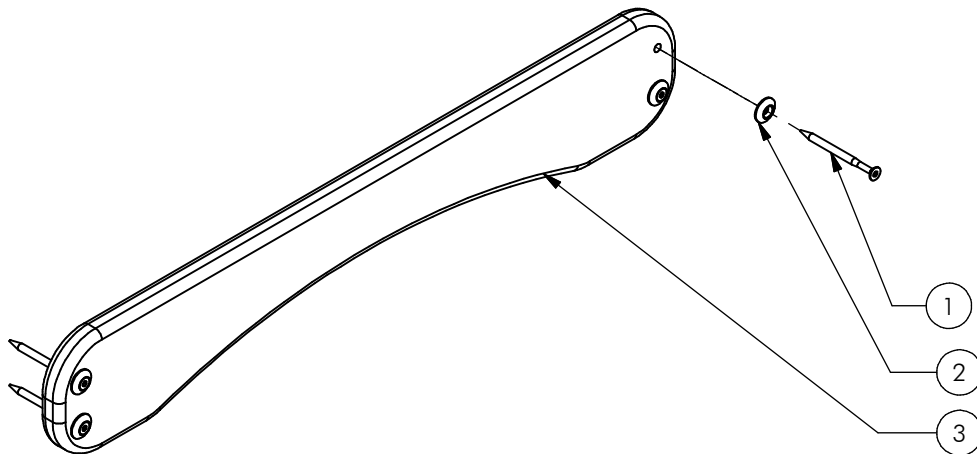
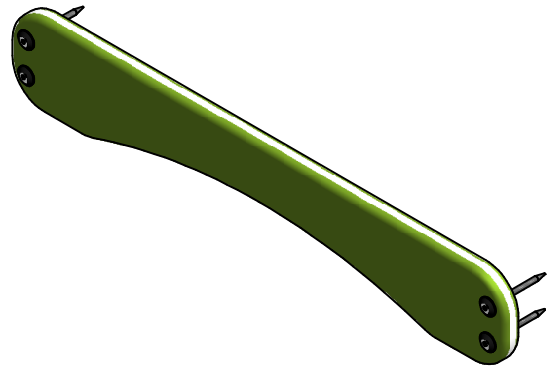
Benaming
Title | Glijbaan polyester 0,59m

Opmerking
Comment | Basic Play Kids

Datum
Date | 23-6-2016

Tekening
Drawing

MOD BPK 006 G C
Samenstelling module Assembly module



Nr	#	Type	Progr.	Volgnr	Bew.	Rev.	Benaming	Opmerking
1	4	BSR	002	005	070		Schroef Assy	5 x 70 - RVS A2-70
2	4	KST	ROR	006	000		ROZETRING M5	ZWART
3	1	OPE	BPK	023	061		Railing blanco	Basic Play Kids

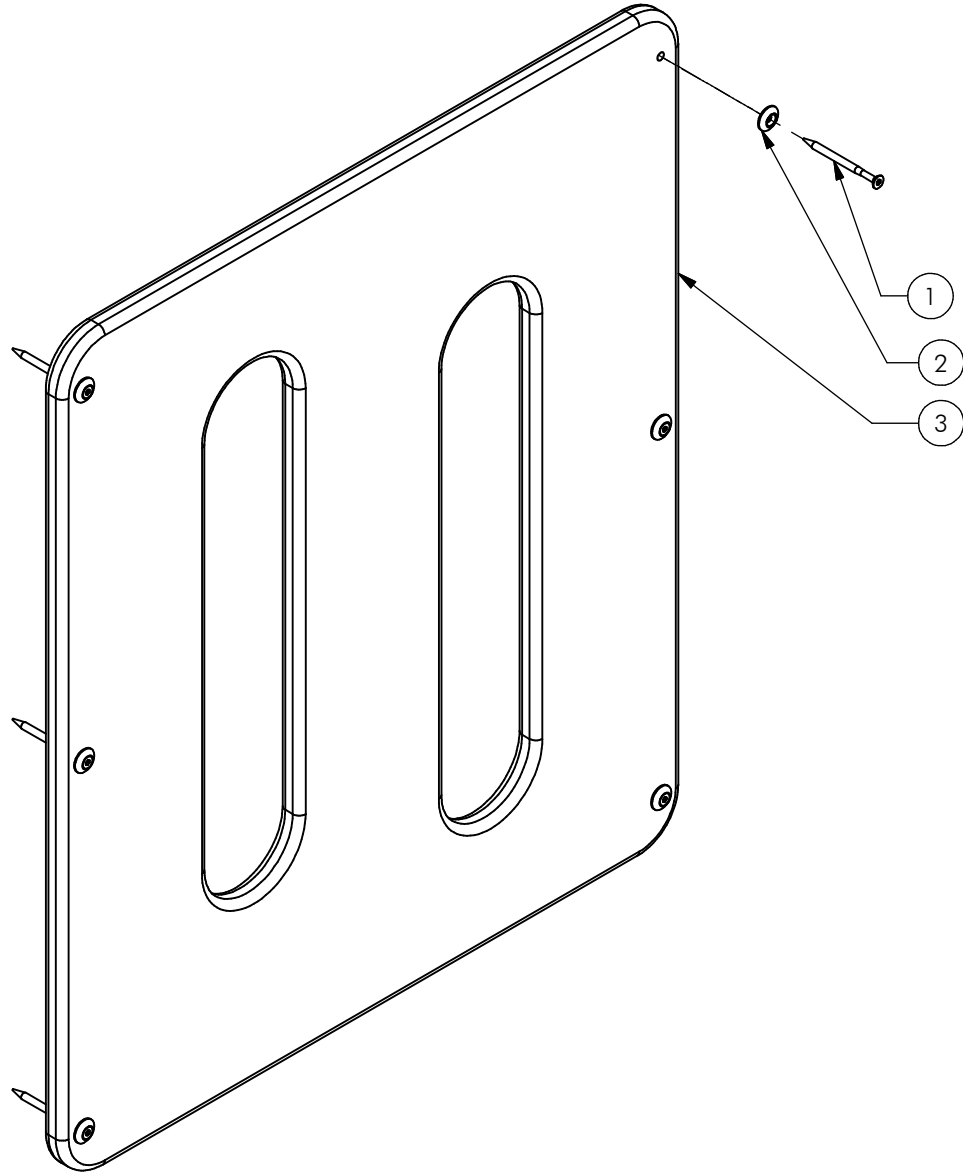


Benaming Title Railing HMPE blanco
 Opmerking Comment Basic Play Kids
 Datum Date 4-3-2015

Tekening Drawing

MOD BPK 008 G

Samenstelling module Assembly module



Nr	#	Type	Progr.	Volgnr	Bew.	Rev.	Benaming	Opmerking
1	6	BSR	002	005	070		Schroef Assy	5 x 70 - RVS A2-70
2	6	KST	ROR	006	000		ROZETRING M5	ZWART
3	1	OPE	BPK	003	061		Wand streep	Basic Play Kids



Benaming
Title | Wand streep

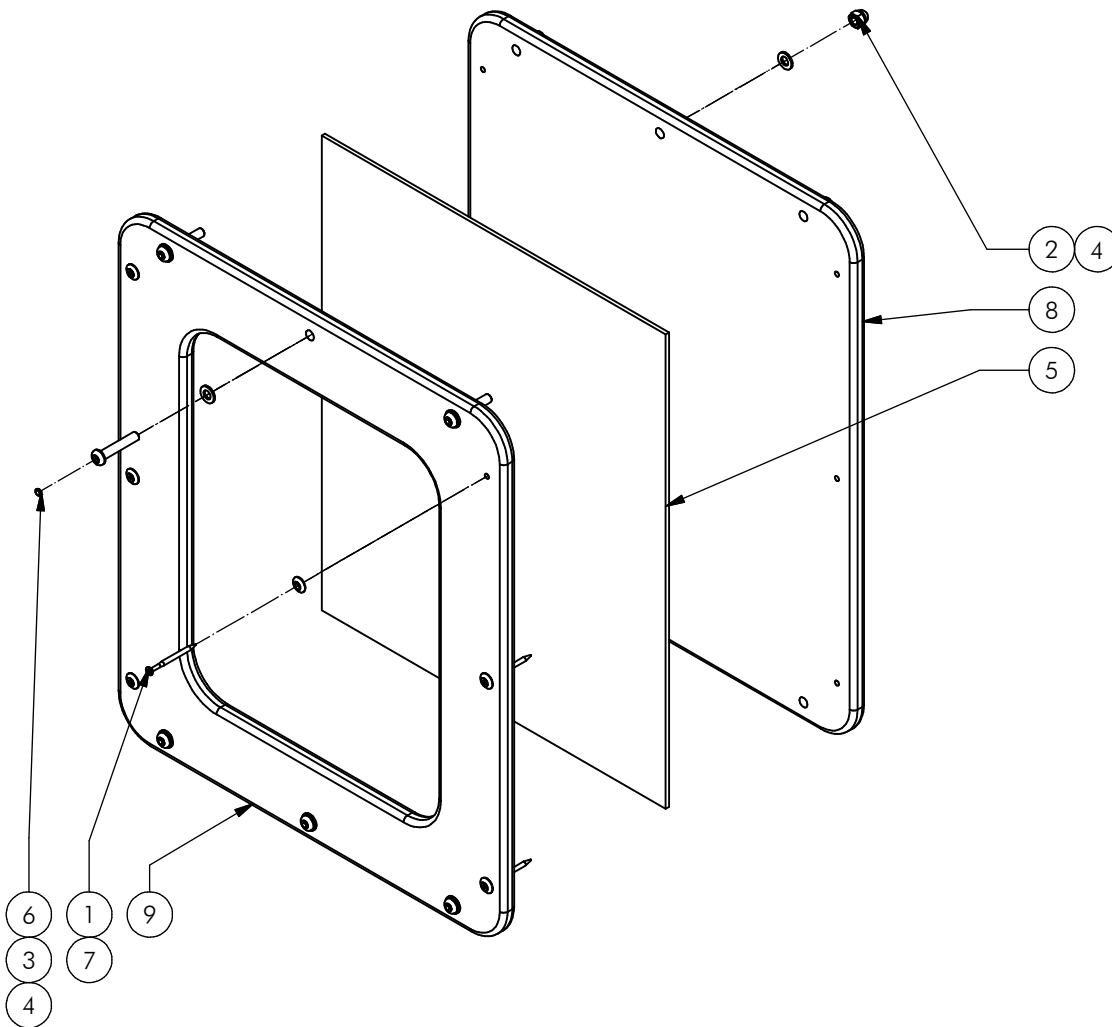
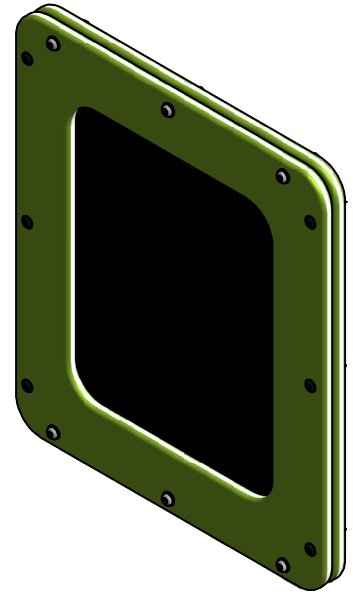
Opmerking
Comment | Basic Play Kids

Datum
Date | 28-5-2015

Tekening
Drawing

MOD BPK 010 G

Samenstelling module Assembly module



Nr	#	Type	Progr.	Volgnr	Bew.	Rev.	Benaming	Opmerking
1	6	BSR	002	005	070		Schroef Assy	5 x 70 - RVS A2-70
2	6	BSV	011	010	020		Borgdopmoer	M10 - VZ 8.8
3	6	BSV	023	010	055		Bolkop bout ISO 7380	M10 x 55 - VZ 8.8
4	12	BSV	030	010	002		Sluitring	M10 - VZ 8.8
5	1	KST	BPK	002	090		Schoolbord	Basic Play Kids
6	6	KST	DOP	006	030		OPVULDOPJE	6 MM ROOD
7	6	KST	ROR	006	000		ROZETRING M5	ZWART
8	1	OPE	BPK	012	061	B	Schoolbord achterwand	Basic Play Kids
9	1	OPE	BPK	013	061	B	Rand schoolbord	Basic Play Kids



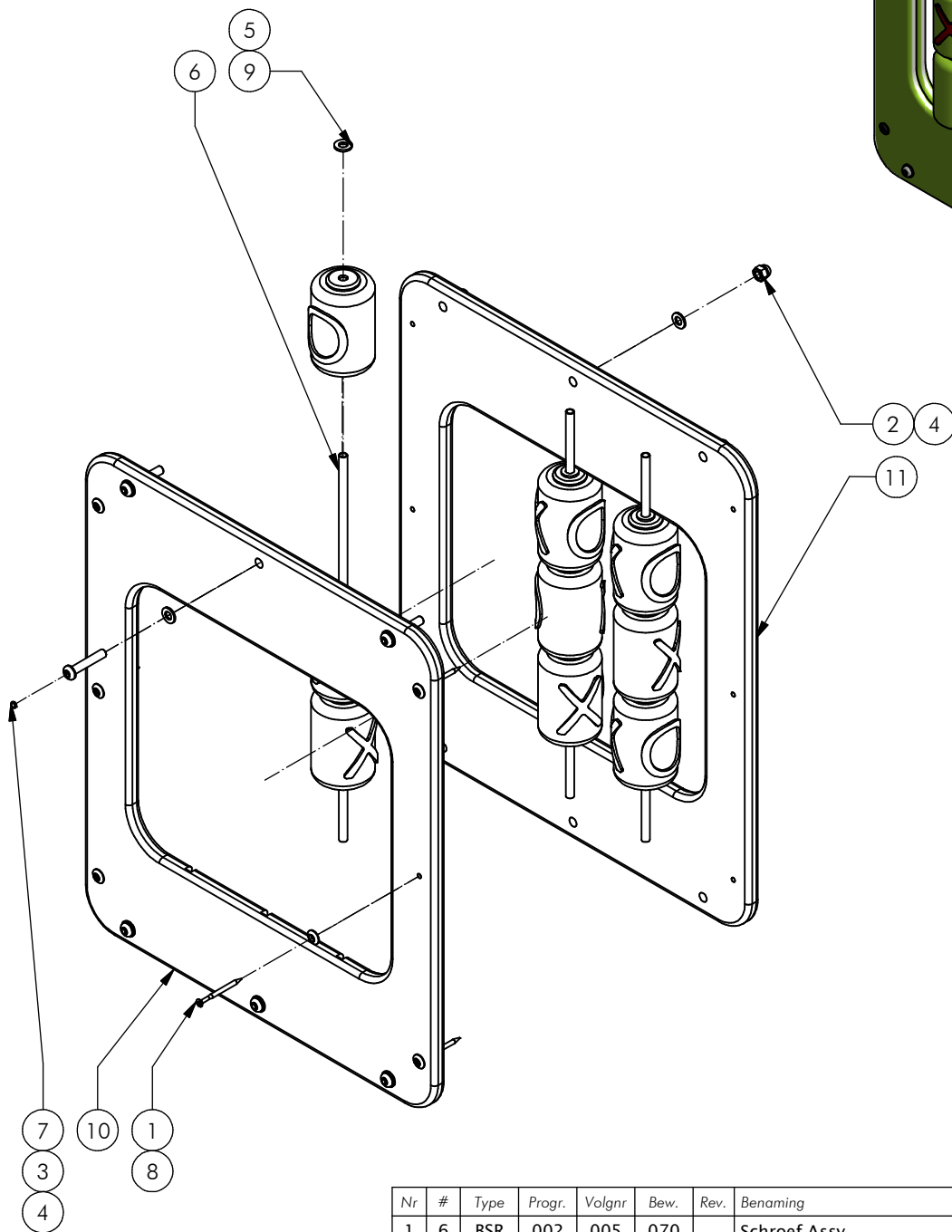
Benaming
Title | Wand schoolbord

Opmerking
Comment | Basic Play Kids

Datum
Date | 1-10-2015

Tekening
Drawing

MOD BPK 014 G A
Samenstelling module Assembly module



Nr	#	Type	Progr.	Volgnr	Bew.	Rev.	Benaming	Opmerking
1	6	BSR	002	005	070		Schroef Assy	5 x 70 - RVS A2-70
2	6	BSV	011	010	020		Borgdopmoer	M10 - VZ 8.8
3	6	BSV	023	010	055		Bolkop bout ISO 7380	M10 x 55 - VZ 8.8
4	12	BSV	030	010	002		Sluitring	M10 - VZ 8.8
5	9	DRD	OXO	005			Spinner	OXO klein
6	3	DRD	OXO	006			Bevestigingsstang	OXO klein
7	6	KST	DOP	006	030		OPVULDOPJE	6 MM ROOD
8	6	KST	ROR	006	000		ROZETRING M5	ZWART
9	6	KST	ROR	010	000		RING NYLON	M10 x 2.5 MM
10	1	OPE	BPK	019	061	A	Rand OXO gleuven	Basic Play Kids
11	1	OPE	BPK	020	061	A	Rand OXO	Basic Play Kids



Benaming
Title
Wand OXO

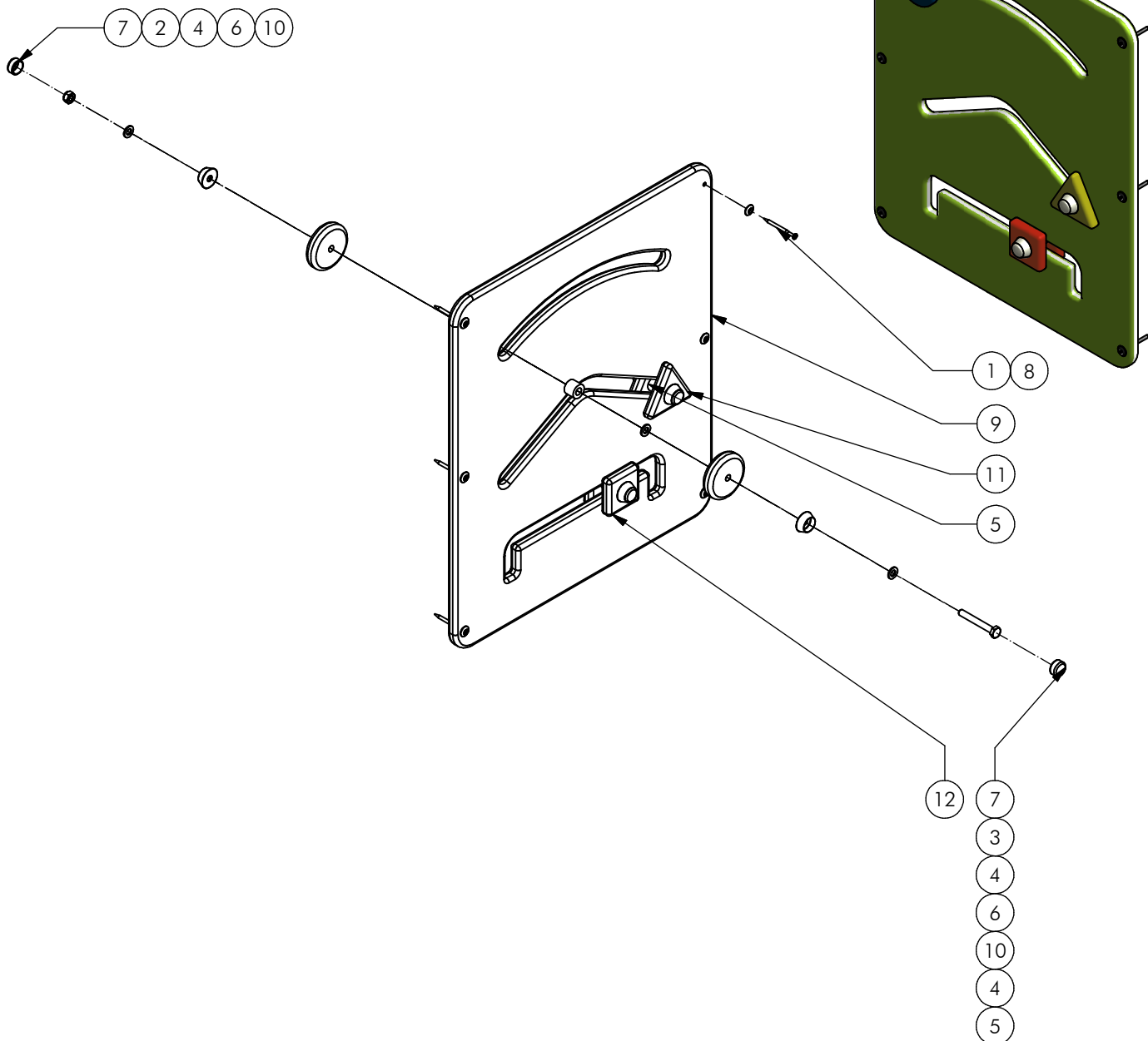
Opmerking
Comment
Basic Play Kids

Datum
Date
1-10-2015

Tekening
Drawing

MOD BPK 015 G A

Samenstelling module *Assembly module*



Nr	#	Type	Progr.	Volgnr	Bew.	Rev.	Benaming	Opmerking
1	6	BSR	002	005	070		Schroef Assy	5 x 70 - RVS A2-70
2	3	BSV	010	010	010		Borgmoer	M10 - VZ 8.8
3	3	BSV	021	010	075		Zeskantbout ISO 4014	M10 x 75 - VZ 8.8
4	9	BSV	030	010	002		Sluitring	M10 - VZ 8.8
5	3	KST	BUS	012	020		AFSTANDBUS	12.6x25x20
6	6	KST	DON	011	020		interplay donut M10 wit	84395000012
7	6	KST	DOP	011	020		interplay dop M10 wit	84395000014
8	6	KST	ROR	006	000		ROZETRING M5	ZWART
9	1	OPE	BPK	014	061		Wand schuifspel	Basic Play Kids
10	2	OPE	BPK	015	050		Wand schijf rond	Basic Play Kids
11	2	OPE	BPK	017	010		Wand schijf driehoek	Basic Play Kids
12	2	OPE	BPK	018	030		Wand schijf vierkant	Basic Play Kids



Benaming
Title | Wand schuifspel

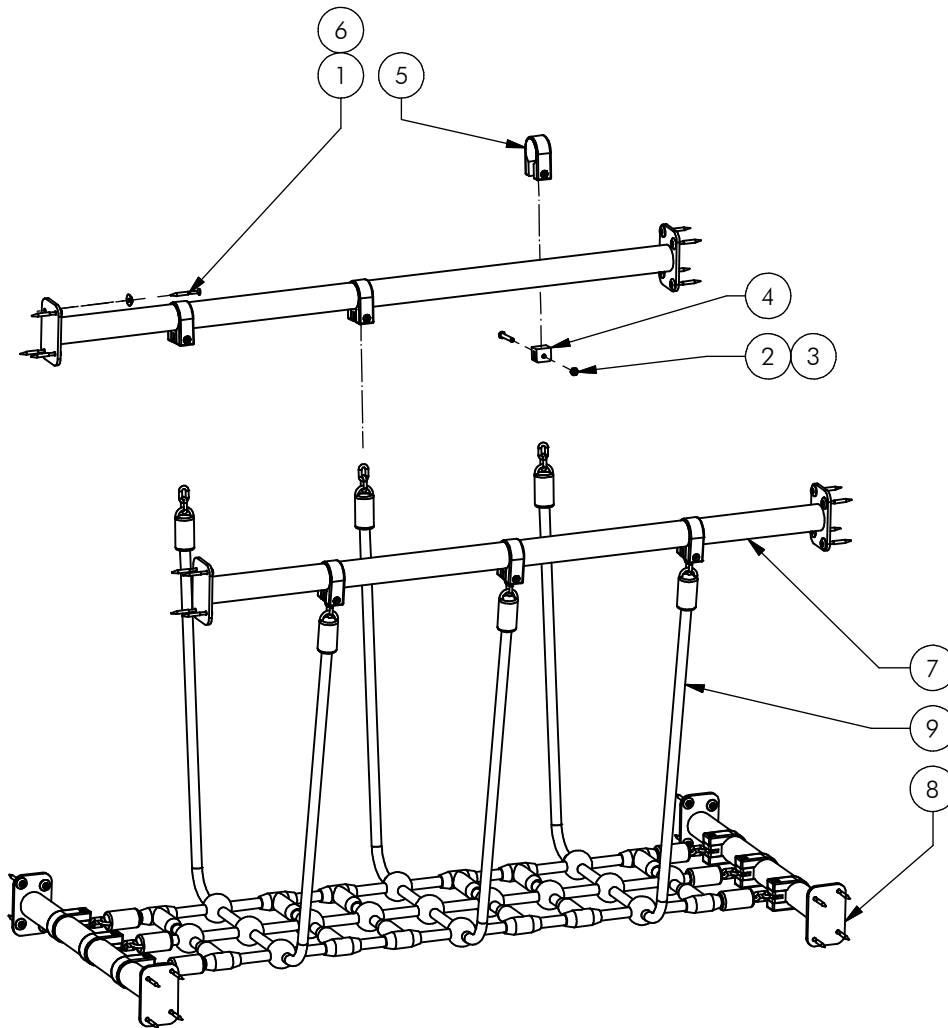
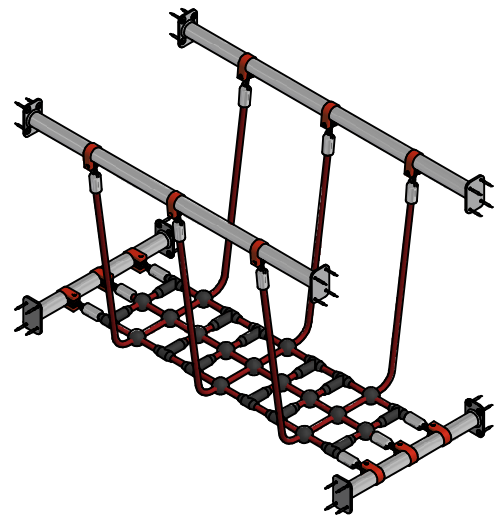
Opmerking
Comment | Basic Play Kids

Datum
Date | 1-10-2015

Tekening
Drawing

MOD BPK 016 G

Samenstelling module Assembly module



Nr	#	Type	Progr.	Volgnr	Bew.	Rev.	Benaming	Opmerking
1	32	BSR	002	005	050		SCHROEF	5 x 50
2	12	BSR	010	006	006		Borgmoer	M6 - RVS A2-70
3	12	BSR	025	006	040		Veiligheids Bout	Pin-Torx - RVS A2-70
4	12	KST	BBP	006			Vulblok	touwkoppeling
5	12	KST	KLM	042	030		Klembeugel rood 42mm	80095001055
6	32	KST	ROR	006	000		ROZETRING M5	ZWART
7	2	SME	BPK	001	916	A	Ligger	Basic Play Kids
8	2	SME	BPK	002	916	A	Railing voor klem	Basic Play Kids
9	1	SNT	BPK	001	030		Hangbrug loopvlak	Basic Play Kids



Benaming
Title Hangbrug

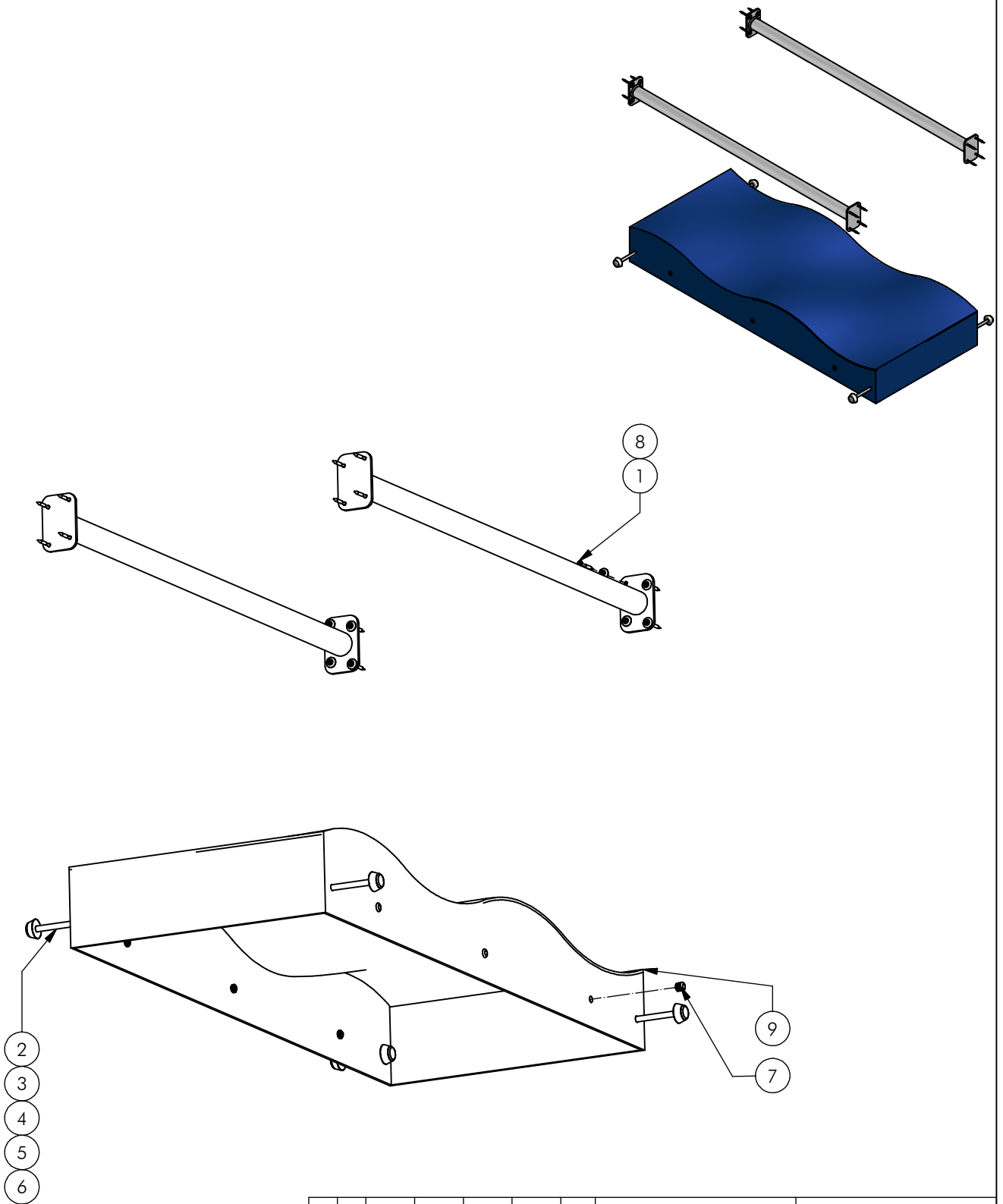
Opmerking
Comment Basic Play Kids

Datum
Date 4-3-2015

Tekening
Drawing

MOD BPK 033 G

Samenstelling module Assembly module



Nr	#	Type	Progr.	Volgnr	Bew.	Rev.	Benaming	Opmerking
1	16	BSR	002	005	050		Schroef Assy	5 x 50 - RVS A2-70
2	4	BSR	010	010	010		Borgmoer	M10 - RVS A2-70
3	4	BSR	021	010	105		Zeskantbout	M10 x 105 - RVS A2-70
4	8	BSR	030	010	002		SLUITRING	M10
5	8	KST	DON	011	020		interplay donut M10 wit	84395000012
6	8	KST	DOP	011	020		interplay dop M10 wit	84395000014
7	6	KST	LAM	015	005		LAMELLENSTOP	ROND 15
8	16	KST	ROR	006	000		ROZETRING M5	ZWART
9	1	POL	BPK	001	502		Brugdek	Wildwaterbrug
10	2	SME	BPK	001	916	B	Ligger	Basic Play Kids

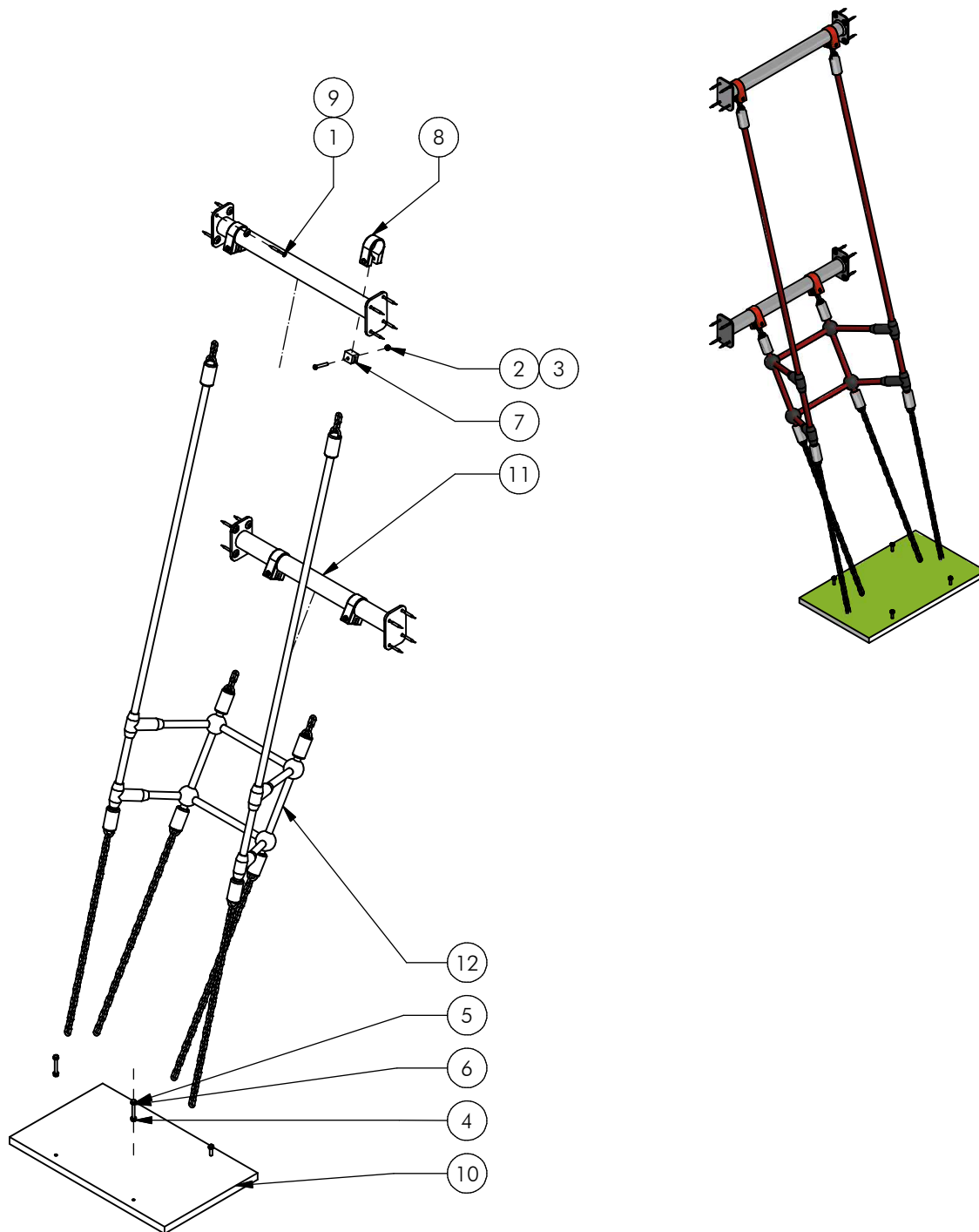


Benaming Title Wildwaterbrug
 Opmerking Comment Basic Play Kids
 Datum Date 5-7-2016

Tekening Drawing

MOD BPK 035 K

Samenstelling module Assembly module



Nr	#	Type	Progr.	Volgnr	Bew.	Rev.	Benaming	Opmerking
1	16	BSR	002	005	050		Schroef Assy	5 x 50 - RVS A2-70
2	4	BSR	010	006	006		BORGMOER	M6
3	4	BSR	025	006	040		Veiligheids Bout	Pin-Torx - RVS A2-70
4	4	BSV	017	006	005		Zeskantmoer	M6 - VZ 8.8
5	4	BSV	021	006	050		Zeskantbout ISO 4014	M6 x 50 - VZ 8.8
6	8	BSV	030	006	002		Sluitring	M6 - VZ 8.8
7	4	KST	BBP	006			Vulblok	touwkoppeling
8	4	KST	KLM	042	030		Klembeugel rood 42mm	80095001055
9	16	KST	ROR	006	000		ROZETRING M5	ZWART
10	1	OPE	BPK	029	061		Grondplaat netje	Basic Play Kids
11	2	SME	BPK	002	916	A	Railing voor klem	Basic Play Kids
12	1	SNT	BPK	002	030		Inloopnet 0,59m	Basic Play



Benaming
Title Inloopnet 0,59m

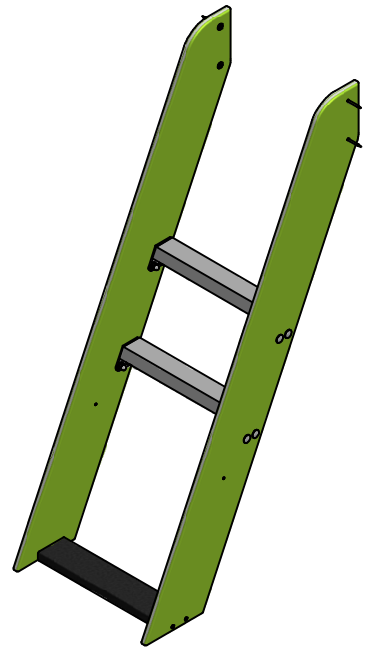
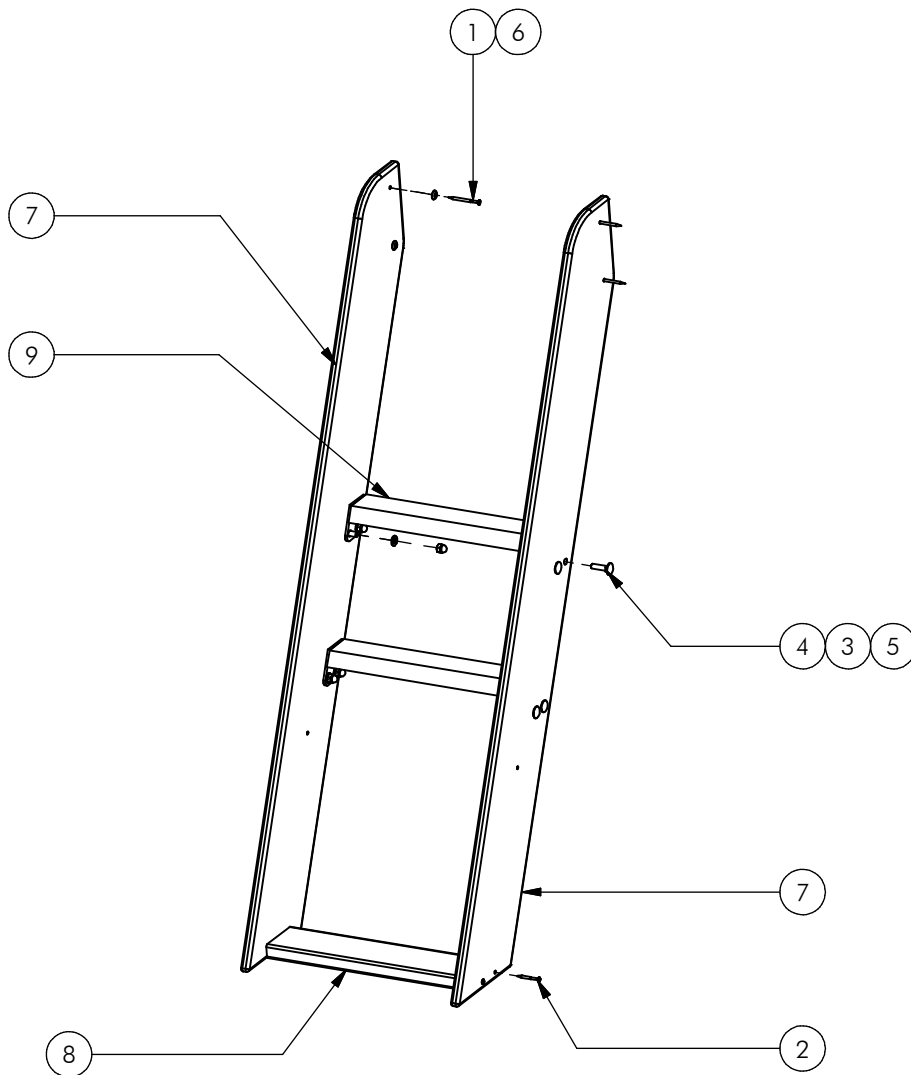
Opmerking
Comment Basic Play Kids

Datum
Date 19-5-2015

Tekening
Drawing

MOD BPK 041 G

Samenstelling module Assembly module



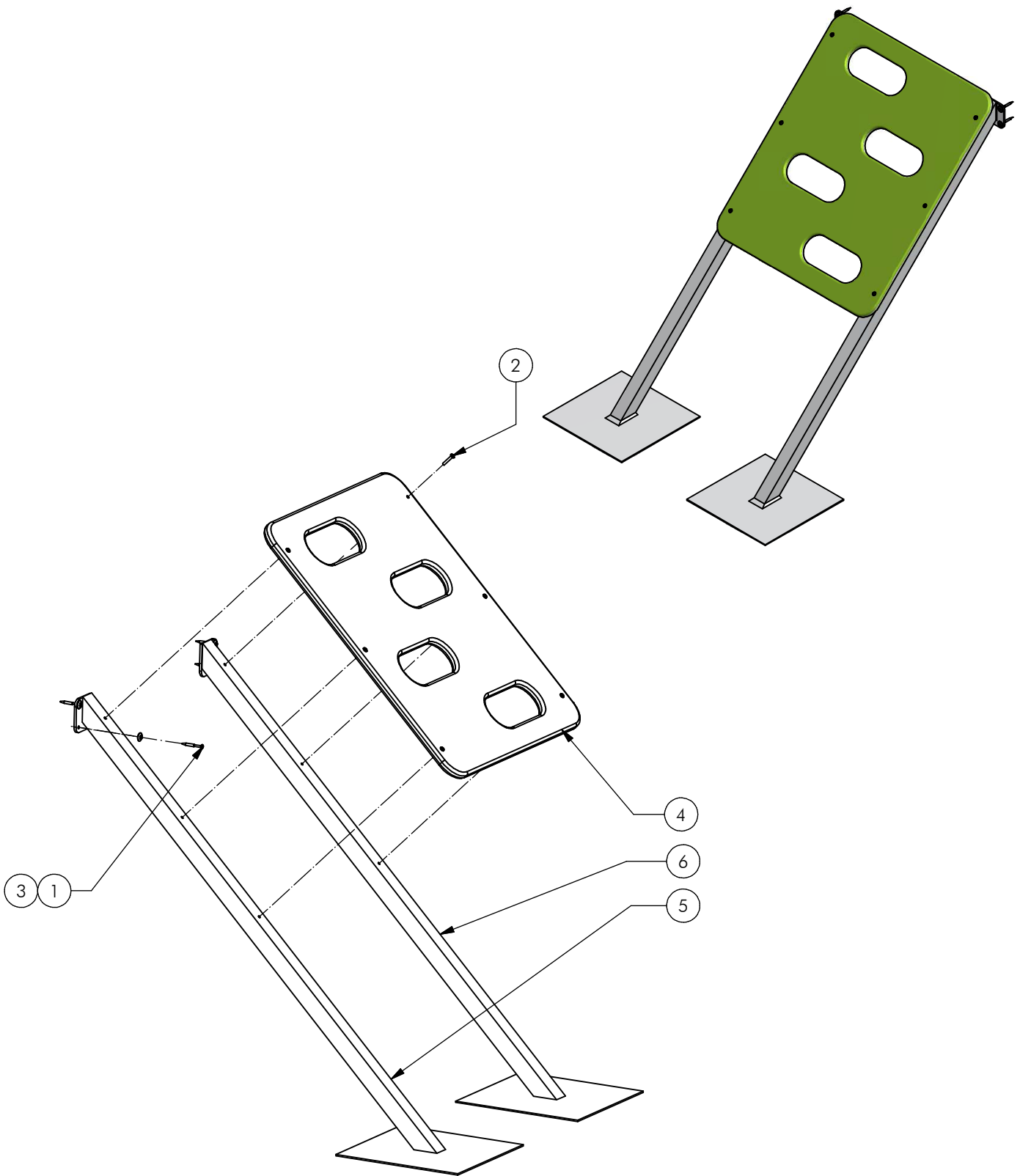
Nr	#	Type	Progr.	Volgnr	Bew.	Rev.	Benaming	Opmerking
1	4	BSR	002	005	070		Schroef Assy	5 x 70 - RVS A2-70
2	4	BSR	002	005	050		Schroef Assy	5 x 50 - RVS A2-70
3	8	BSR	011	010	020		Borgdopmoer	M10 - RVS A2-70
4	8	BSR	026	010	040		Slotbout	M10 x 40 - RVS A2-70
5	8	BSR	030	010	002		SLUITRING	M10
6	4	KST	ROR	006	000		ROZETRING M5	ZWART
7	2	OPE	BPK	040	061		Staander trap	Basic Play Kids
8	1	ORE	BBP	030	046		REBO 100x30 mm	Langte 460 mm
9	2	SME	MNP	062	916	A	Traptrede L=460	Mini Play



Benaming Title Trap 0,59m
 Opmerking Comment Basic Play Kids
 Datum Date 9-6-2016

Tekening Drawing

MOD BPK 043 G C
 Samenstelling module Assembly module



Nr	#	Type	Progr.	Volgnr	Bew.	Rev.	Benaming	Opmerking
1	4	BSR	002	005	050		Schroef Assy	5 x 50 - RVS A2-70
2	6	BSR	014	005	053		Klinknagel bolkop	4,8 x 30 - RVS A2-70
3	4	KST	ROR	006	000		ROZETRING M5	ZWART
4	1	OPE	BPK	011	061		Klimwand 0,95m	Basic Play Kids
5	1	SME	BPK	003	916	A	Steun oploop links	Basic Play Kids
6	1	SME	BPK	004	916	A	Steun oploop rechts	Basic Play Kids



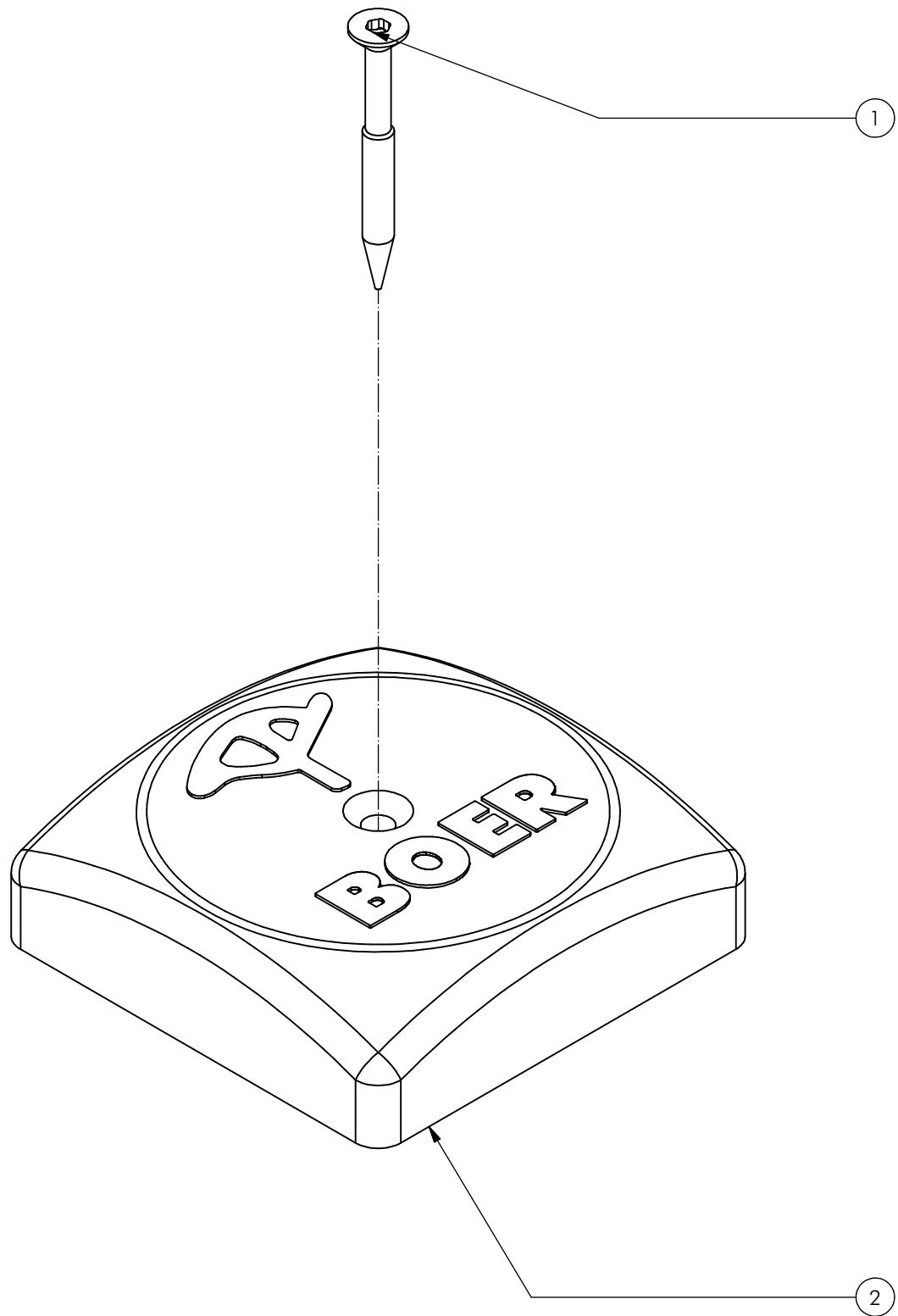
Benaming
Title Oplooptwand schuin

Opmerking
Comment Basic Play Kids

Datum
Date 27-5-2015

Tekening
Drawing

MOD BPK 045 G A
Samenstelling module Assembly module



Nr	#	Type	Progr.	Volgnr	Bew.	Rev.	Benaming	Opmerking
1	1	BSR	002	005	050		Schroef Assy	5 x 50 - RVS A2-70
2	1	OME	KAP	080	524	A	Paalkap 80x80	Zamak, Ral 5003



Benaming Title Paalkap 80x80
 Opmerking Comment Basic Play Kids
 Datum Date 4-3-2015

Tekening Drawing

MOD BPK 053 G

Samenstelling module Assembly module